



## REGULAR AND HIGH EFFICIENCY ROUND AND ELONGATED TOILETS



### INSTALLATION INSTRUCTIONS


#### PART NUMBERS:

Tank   MLS10012, MLS10013, MLS10014, MLS10015,   MLS10017, MLS10019,  
          MLS10031, MLS10036, MLS10039, MLS10417, MLS10421, MLS10427,  
          MLS10429

Bowl   MLS10008, MLS10010, MLS10011, MLS10027, MLS10029,  
          MLS10040, MLS10041, MLS10415, MLS10416, MLS10425, MLS10426







## HARDWARE CONTENTS

Parts included below are applied to tank number MLS10012, MLS10013, MLS10014, MLS10015, MLS10031, MLS10427, and MLS10429.


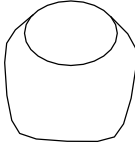
Part	Description	Qty	Picture
<b>HH</b>	Metal Washer	4	
<b>II</b>	Rubber Washer	2	
<b>JJ</b>	Bolt	2	
<b>KK</b>	Hex Nut	4	
<b>LL</b>	Rubber Sealing Gasket	1	

## HARDWARE CONTENTS

Parts included below are applied to tank number MLS10017, MLS10019, MLS10036, MLS10039 and MLS10417.

Part	Description	Qty	Picture
HH	Metal Washer	4	
II	Rubber Washer	4 (2 Extra)	
JJ	Bolt	2	
KK	Hex Nut	2	
LL	Wing Nut	2	
MM	Rubber Sealing Gasket	1	

Parts for all bowls.

Part	Description	Qty	Picture
DD	Plastic Disc	2	
GG	Bolt Cap	2	

## WARNINGS AND CAUTIONS

- Handle with care. Vitreous chinaware is glass-like with sharp edges if broken. Do not drop, handle roughly or overtighten bolts.
- Risk of hazardous gases If new toilet is not installed immediately, temporarily plug floor flange hole with a towel (or cover) to block sewer gases from escaping.
- Observe local plumbing and building codes.

## PREPARATION

Before beginning installation of product, make sure all parts are present. Compare parts with package contents list and diagram above. If any part is missing or damaged, do not attempt to assemble, install or operate the product. Contact customer service for replacement parts.

Estimated Assembly Time: 60 minutes

Tools Required for Assembly and Installation (not included): Toilet Water Supply Line, Adjustable Wrench, Putty Knife, Flathead Screwdriver, Hacksaw, Carpenters Level.

## ASSEMBLY INSTRUCTIONS

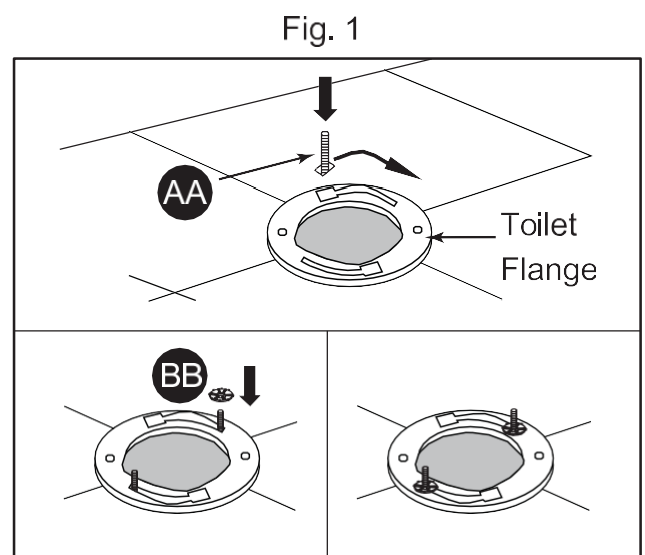
### Remove Old Toilet

- Turn off water supply and flush tank completely. Towel or sponge remaining water from tank and bowl.
- Disconnect and remove old water supply line.
- Remove tank from bowl by removing old tank-to-bowl hardware.
- Remove bowl from floor by removing bolt caps and floor bolt nuts.
- Remove floor bolts from toilet flange and clean old wax, putty and sealant from base area. (Temporarily plug floor flange with a towel or cover to block sewer gases from escaping.)
- NOTE: MOUNTING SURFACE MUST BE CLEAN AND LEVEL BEFORE NEW TOILET IS INSTALLED.

### 1. Install Floor Bolts (AA), (Fig. 1)

- Insert new floor bolts (AA) into the toilet flange (not included) with bolt heads down and threaded ends facing up (use plastic retaining washers (BB) to hold bolts in full-length, upright position).
- Floor bolts (AA) should be parallel to wall and 6 inches apart.

**\*AA and BB not included.**

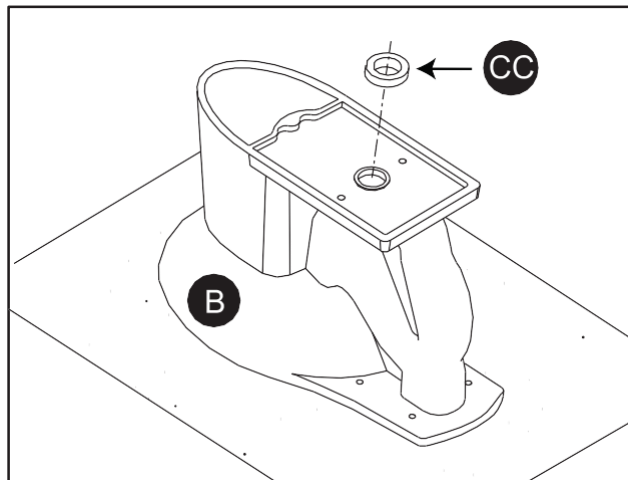


## ASSEMBLY INSTRUCTIONS

### 2. Install Wax Ring (CC\*), (Fig. 2)

- Turn toilet bowl (B) upside down onto a towel or cushioned surface. With the rounded (tapered) end of the ring facing the toilet, place the wax ring (CC\*) around the raised outlet ring of the bowl (B), and press firmly enough so the wax ring (CC\*) adheres to the bowl (B).

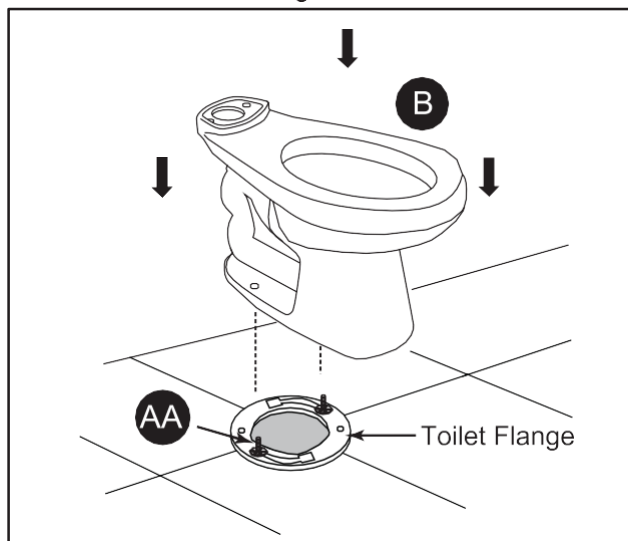
Fig. 2



### 3. Position Toilet Bowl (B) on Toilet Flange, (Fig. 3)

- Unplug waste opening in toilet flange. Gently place toilet bowl (B) (right side up) in position with the floor bolts (AA\*) protruding up through the holes in the base of the toilet bowl (B). Level toilet bowl (B) as it is lowered onto the toilet flange.
- Once toilet bowl (B) is in position, press down with a slight twisting motion on the top center of the bowl (B) eventually applying full body weight to evenly compress the wax ring (CC\*) creating a water-tight seal. (Do not rock the bowl back-and-forth as this may break the seal.)
- Make sure the toilet bowl (B) is as level as possible. It may be necessary to use small wedges (shims) under the edge of the bowl due to slight variations in vitreous chinaware or uneven floors. (Toilet bowl (B) should be firmly seated on the floor, so it does not wobble or rock.)

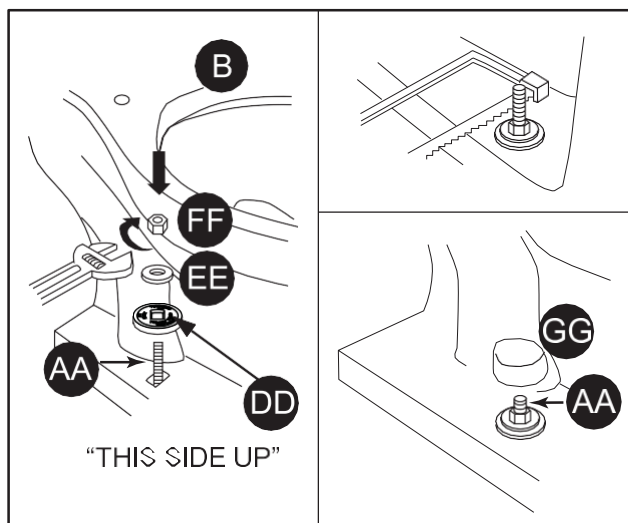
Fig. 3



### 4. Secure Bowl to Floor, (Fig. 4)

- Place plastic disc (DD) (Note: "THIS SIDE UP"), metal washers (EE\*) and nuts (FF\*) on floor bolts (AA\*). Alternately tighten nuts (FF\*) until toilet bowl (B) is firmly seated on floor.
- **DO NOT OVERTIGHTEN NUTS (FF\*) BECAUSE VITREOUS CHINA CAN EASILY CRACK OR CHIP.**
- Pour water into toilet bowl (B) to prevent the escape of sewer gases.
- Using a hacksaw, cut off excess length of floor bolts (AA\*) so bolt caps (GG) will fit. (Leave no more than 1/4-in length above nuts (FF\*). Place bolt caps (GG) over floor bolts (AA\*) and press down for secure fit.

Fig. 4



**\*AA, CC, EE and FF not included.**

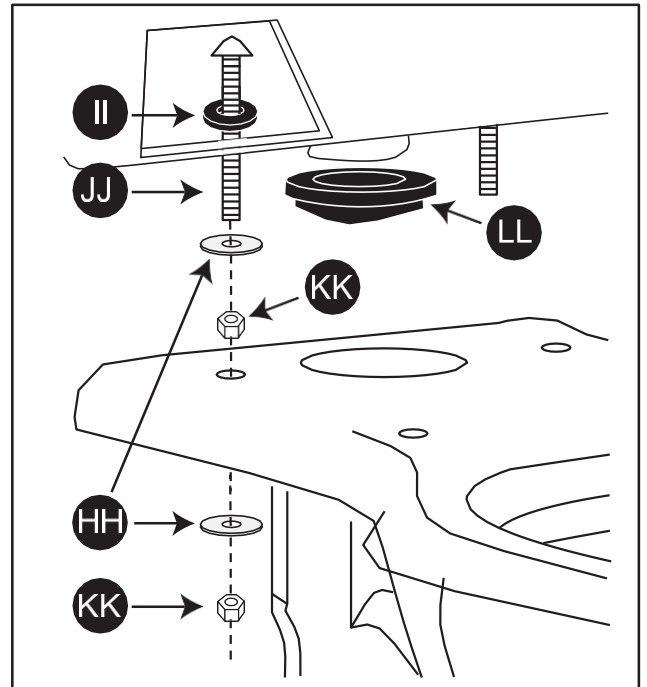
## ASSEMBLY INSTRUCTIONS

Below instructions are applied to tank number MLS10012, MLS10013, MLS10014, MLS10015, MLS10031, MLS10427, and MLS10429.

### 5. Install Tank (A), (Fig. 5)

- Place rubber washer (II) onto bolt (JJ). Insert bolt (JJ) with washers through hole inside the tank (A).
- Place metal washer (HH) followed by hex nut (KK) onto bolt (JJ) protruding from bottom of tank (A). Tighten hex nut (KK) to create a proper and secure seal.
- Attach rubber sealing gasket (LL) to center drain hole under tank (A).
- Gently place tank (A) on toilet bowl (B) with bolts (JJ) protruding out underneath.
- Place metal washer (HH) followed by hex nut (KK) onto the protruding bolt (JJ).
- Tighten hex nut (KK) enough so that the tank (A) sits flat on the toilet bowl (B).
- Make sure the toilet tank (A) is parallel to the wall and straight on the toilet bowl (B).
- CAUTION: DO NOT OVERTIGHTEN NUTS. SEVERE DAMAGE MAY OCCUR.

Fig. 5



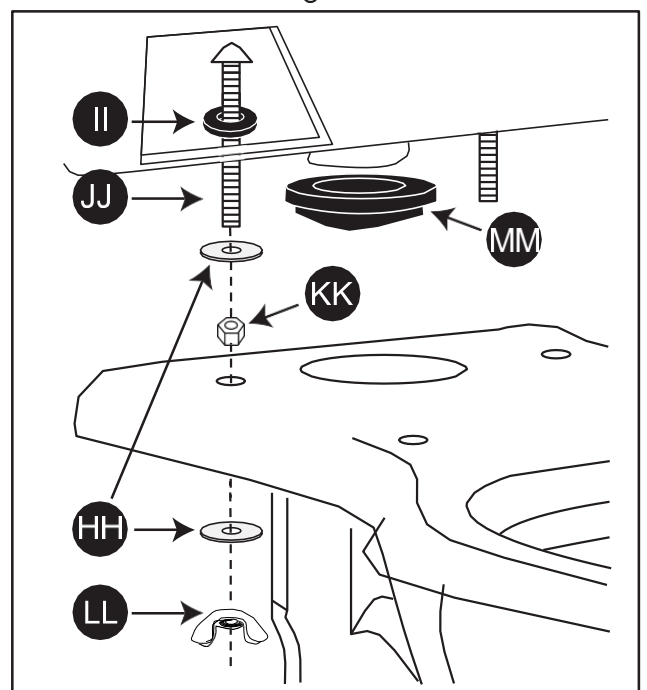
## ASSEMBLY INSTRUCTIONS

Below instructions are applied to tank number MLS10017, MLS10019, MLS10036, MLS10039, and MLS10417.

### 5. Install Tank (A), (Fig. 5)

- Place rubber washer (II) onto bolt (JJ). Insert bolt (JJ) with washers through hole inside the tank (A).
- Place metal washer (HH) followed by hex nut (KK) onto bolt (JJ) protruding from bottom of tank (A). Tighten hex nut (KK) to create a proper and secure seal.
- Attach rubber sealing gasket (MM) to center drain hole under tank (A).
- Gently place tank (A) on toilet bowl (B) with bolts (JJ) protruding out underneath.
- Place metal washer (HH) followed by wing nut (NN) onto the protruding bolt (JJ).
- Tighten wing nut (LL) enough so that the tank (A) sits flat on the toilet bowl (B).
- Make sure the toilet tank (A) is parallel to the wall and straight on the toilet bowl (B).
- CAUTION: DO NOT OVERTIGHTEN NUTS. SEVERE DAMAGE MAY OCCUR.

Fig. 5



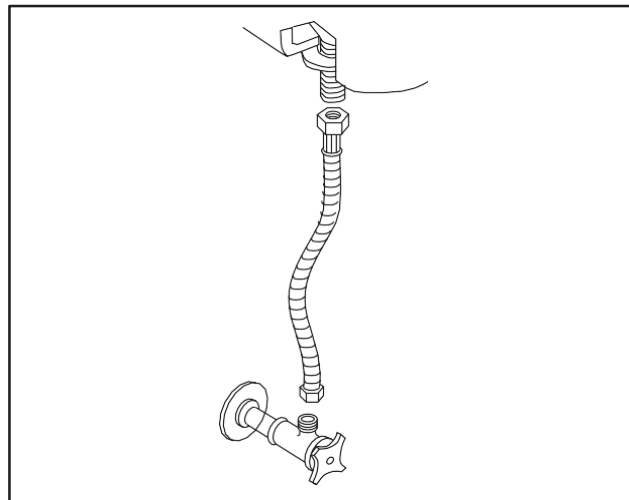
## ASSEMBLY INSTRUCTIONS

---

### 6. Connect the Water Supply Line, (Fig. 6)

- Connect the water supply line (not included) between the tank (A) and shut-off valve.
- Tighten the tank connection coupling nut  $\frac{1}{4}$  turn beyond hand tight. (DO NOT OVERTIGHTEN THE TANK CONNECTION.)
- Turn on supply valve and allow tank (A) to fill.
- Check for leakage at all connections and tighten or correct as needed.

Fig. 6





## **LIMITED WARRANTY**

Mainline products will be covered by Foremost Groups, Inc.'s limited warranty. It is as follows: Foremost warrants its products to be free from defects in material or workmanship for 5 years (Vitreous China) and 1 year (Parts and Fittings) from the date of purchase of the product by the original purchaser.

If inspection of this plumbing product, within 5 years (Vitreous China product) or 1 year (parts and fittings) after its initial purchase, confirms that it is defective in materials or workmanship, Foremost will repair or at its option, exchange the product for a similar model. Foremost provides no warranties or guarantees beyond those in this Limited Foremost Warranty.

This limited warranty applies only to the original purchaser and installation of these products. All de-installation and re-installation and transportation costs or charges incidental to warranty services are to be borne by the owner. In no event will Foremost be liable for the cost of repair or replacement of any installation materials, including but not limited to, tiles, marble etc. Foremost will not be responsible for and this warranty does not cover and specifically excludes any liability to the purchaser or any third party for consequential or incidental damages, all of which are hereby expressly disclaimed, or the extension beyond the duration of this warranty of any implied warranties, including those of merchantability or fitness for an intended purpose.

This warranty does not apply to local building code compliance. Since local building codes vary considerably, the purchaser of this product should check with a local building or plumbing contractor to ensure local code compliance before installation. Foremost shall not be responsible or liable for any failure or damage to its toilet tank trim, plumbing fittings, or china products caused by the use of either chloramines or high concentration of chlorine, lime/ iron sediments and/or other minerals not removed from public water during the treatment of public water supplies or caused by toilet tank type cleaners containing chlorine, calcium hypochlorite, and I or other chemicals.

This warranty is void if the product has been moved from its initial place of installation; if it has been subjected to faulty maintenance, abuse, misuse, accident or other damages; if it was not installed in accordance with Foremost's instructions; or if it has been modified in a manner inconsistent with the product as shipped by Foremost.

Note: Some states or provinces do not allow the limitations on an implied warranty, and some states/provinces do not allow exclusions or limitations regarding incidental or consequential damages, so the above limitations may not apply to you. This warranty gives you specific legal rights, and you may have other rights, which vary from state to state or province to province. No person is authorized to change, add to, or creates any warranty or obligation other than that set forth herein.

**Need Help? Please call our toll-free customer service line at 1-225-295-4212 for additional assistance or service. If you have any questions or concerns regarding our warranty plan, please email:**

**[customerservice@1858brands.com](mailto:customerservice@1858brands.com)**

**Monday-Friday 7:30 AM to 5:00 PM EST**

This warranty gives the original purchaser of this product specific legal right, which may vary from state to state or from province to province. In some states or provinces, the exclusion or limitation of incidental or consequential damages is not allowed, so those exclusions may not apply to you.





## INODOROS REDONDOS Y ALARGADOS ESTÁNDAR Y DE ALTA EFICIENCIA



### INSTRUCCIONES DE INSTALACIÓN

#### NÚMEROS DE PIEZAS:

Tanque	MLS10012, MLS10013, MLS10014, MLS10015, MLS10017, MLS10019, MLS10031, MLS10036, MLS10039, MLS10417, MLS10421, MLS10427, MLS10429
Taza	MLS10008, MLS10010, MLS10011, MLS10027, MLS10029, MLS10040, MLS10041, MLS10415, MLS10416, MLS10425, MLS10426







## PIEZAS DE FERRETERÍA

Las piezas indicadas a continuación corresponden a los tanques número MLS10012, MLS10013, MLS10014, MLS10015, MLS10031, MLS10427, y MLS10429.


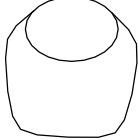
Pieza	Descripción	Ctd	Dibujo
HH	Arandela metálica	4	
II	Arandela de caucho	2	
JJ	Perno	2	
KK	Tuerca hexagonal	4	
LL	Empaquetadura de caucho grande	1	

## PIEZAS DE FERRETERÍA

Las piezas indicadas a continuación corresponden a los tanques número MLS10017, MLS10019, MLS10036, MLS10039 y MLS10417.

Pieza	Descripción	Ctd	Dibujo
HH	Arandela metálica	4	
II	Arandela de caucho	4 (2 adicionales)	
JJ	Perno	2	
KK	Tuerca hexagonal	2	
LL	Tuerca de mariposa	2	
MM	Empaquetadura de caucho grande	1	

Piezas para todos las tazas.

Pieza	Descripción	Ctd	Dibujo
DD	Disco de plástico	2	
GG	Tapa de perno	2	

## ADVERTENCIAS Y PRECAUCIONES

- Manipule con cuidado Los objetos de porcelana vítrea son similares al vidrio, con bordes cortantes si se rompen. No los deje caer, no los manipule con rudeza ni le apriete demasiado los pernos.
- Peligro de emisión de gases nocivos Si no va a instalar el nuevo inodoro de inmediato, tape provisionalmente el orificio de la brida en el piso con una toalla (o cúbralo) para bloquear la entrada de gases del sistema de alcantarillado.
- Cumpla con los códigos locales de fontanería y construcción.

## PREPARACIÓN

Antes de comenzar a instalar el producto, verifique que estén todas las piezas. Compare la lista de piezas que viene en el paquete y el diagrama anterior. Si alguna pieza falta o está dañada, no intente armarla, instalarla ni poner en funcionamiento el producto. Póngase en contacto con el servicio de atención al cliente, y solicite piezas de repuesto.

Tiempo estimado para el armado: 60 minutos

Herramientas necesarias para el armado y la instalación (que no se incluyen): tubo de suministro de agua al inodoro, llave regulable, espátula para masilla, destornillador de punta plana, sierra para metales, nivel de carpintero.

## INSTRUCCIONES PARA EL ARMADO

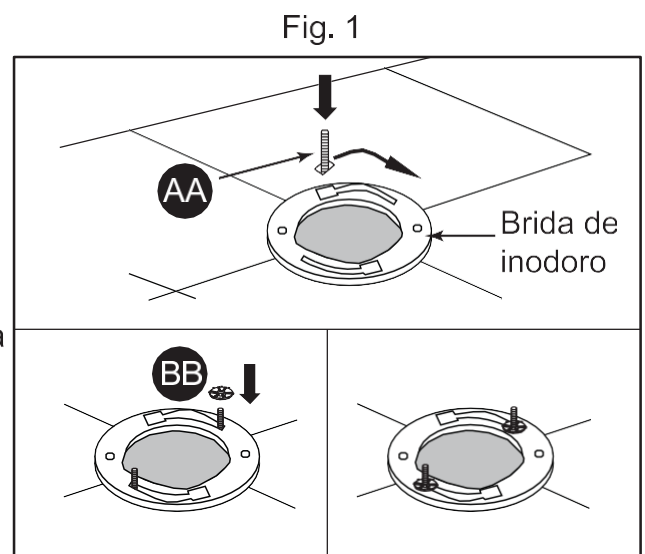
Quite el inodoro usado

- Cierre la llave de paso de agua y descargue el tanque para dejarlo completamente vacío. Absorba con una toalla o una esponja el agua que quede en el tanque y la taza.
- Desconecte y quite el tubo de suministro de agua usado.
- Quite los herrajes y retire el tanque de la taza.
- Quite las tapas de los pernos y las tuercas de los pernos de piso y saque la taza.
- Saque los pernos de piso de la brida del inodoro y limpie la cera, la masilla y el sellador del área de la base. (Provisionalmente, tape con una toalla el orificio de la brida del piso, o cúbralo, para evitar la entrada de gases del sistema de alcantarillado.)
- **NOTA: LA SUPERFICIE DE MONTAJE DEBE ESTAR LIMPIA Y UNIFORME ANTES DE INSTALAR EL INODORO NUEVO.**

### 1. Instale los pernos de piso (AA), (fig. 1)

- Introduzca los nuevos pernos de piso (AA) en la brida del inodoro (que no se incluye), con las cabezas orientadas hacia abajo y los extremos roscados hacia arriba (use arandelas de retención de plástico (BB) para mantener los pernos en posición vertical, a todo lo largo).
- Los pernos de piso (AA) deben quedar paralelos a la pared y a una distancia de 6 pulgadas entre sí.

**\*AA y BB no vienen incluidos.**

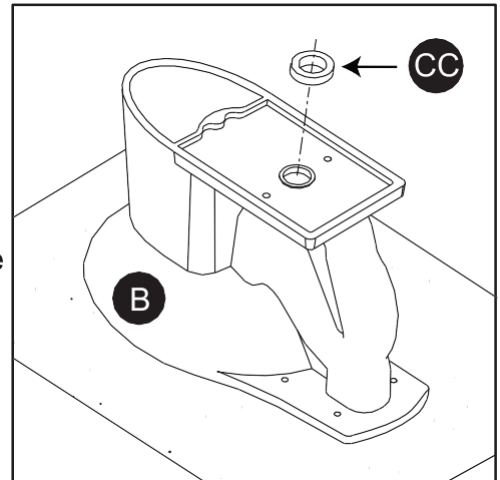


## INSTRUCCIONES PARA EL ARMADO

### 2. Instale un anillo de cera (CC\*), (fig. 2)

- Coloque la taza (B) boca abajo, sobre una toalla o superficie acolchada. Con el extremo redondeado (cónico) del anillo orientado hacia el inodoro, coloque el anillo de cera (CC\*) alrededor del aro de salida elevado de la taza (B), y presione lo suficiente como para que el anillo de cera (CC\*) se adhiera a la taza (B).

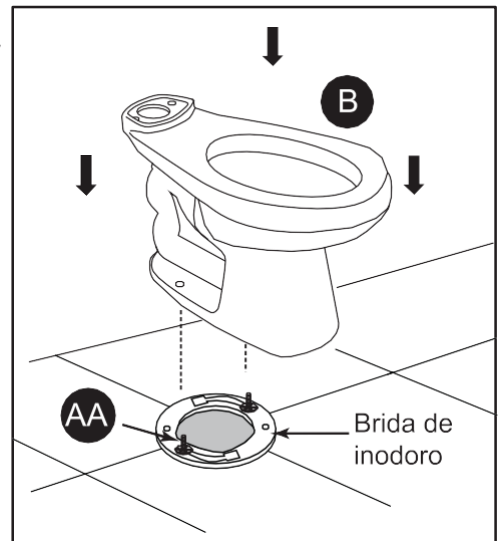
Fig. 2



### 3. Ubique la taza del inodoro (B) sobre la brida de inodoro, (fig. 3)

- Destape la abertura de evacuación de desechos de la brida de inodoro. Lentamente, coloque en su sitio la taza del inodoro (B) (con el lado derecho orientado hacia arriba), de modo que los pernos de piso (AA\*) sobresalgan a través de los orificios de la base de la taza del inodoro (B). Nivele la taza (B) a medida que la baja sobre la brida de inodoro.
- Cuando haya colocado la taza (B) en su sitio, presione hacia abajo con un ligero movimiento giratorio sobre el centro de la parte superior de la taza (B); luego, presione con toda su fuerza, para comprimir uniformemente el anillo de cera (CC\*) y crear un sello hermético. (No meza la taza, ya que esto puede dañar el sello.)
- Verifique que la taza del inodoro (B) esté lo más nivelada que sea posible. Es posible que sea necesario colocar cuñas pequeñas debajo del borde de la taza, debido a las ligeras variaciones que pueden existir entre los artículos de porcelana vítrea o a desniveles en el piso. (La taza de inodoro (B) debe quedar firmemente asentada en el piso, de modo que no se bambolee ni se meza).

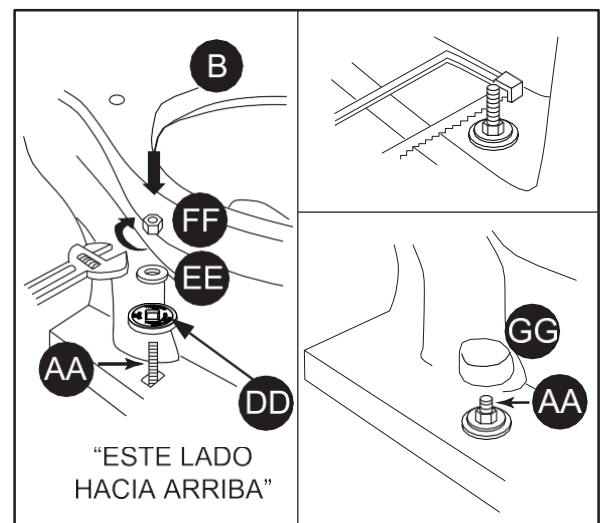
Fig. 3



### 4. Fije la taza al piso, (fig. 4)

- Coloque los discos de plástico (DD) (Observe la advertencia "ESTE LADO HACIA ARRIBA"), las arandelas metálicas (EE\*) y las tuercas (FF\*) sobre los pernos de piso (AA\*). Apriete, en forma alterna, las tuercas (FF\*) hasta que la taza (BB) quede firmemente asentada sobre el piso.
- **NO APRIETE DEMASIADO LAS TUERCAS (FF\*) PORQUE LA PORCELANA VÍTREA SE PUEDE AGRIETAR O RAJAR CON FACILIDAD.**
- Vierta agua en la taza del inodoro (B) para evitar el escape de gases del sistema de alcantarillado.
- Con una sierra para metales, corte el tramo sobrante de los pernos de piso (AA\*), de modo que se puedan montar las tapas de los pernos (GG). (Deje no más de 1/4 de pulgada por encima de las tuercas (FF\*)). Coloque las tapas de los pernos (GG) sobre los pernos de piso (AA\*) y empújelas hacia abajo para fijarlas.

Fig. 4



\*AA, CC, EE y FF no vienen incluidos.

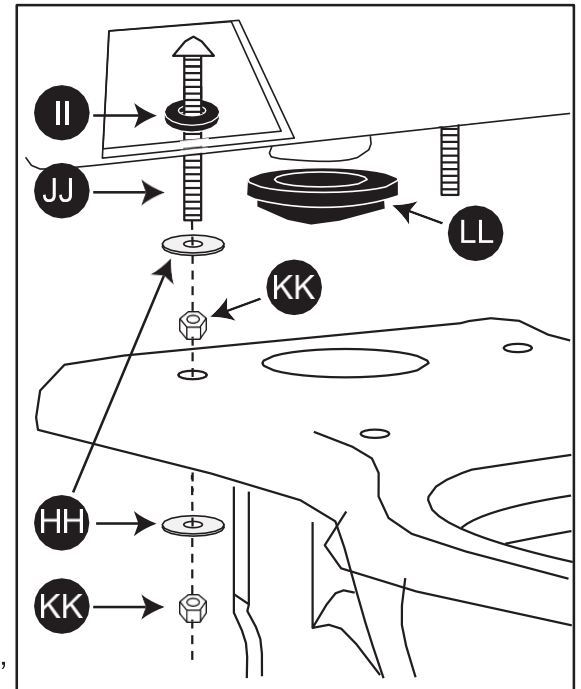
## INSTRUCCIONES PARA EL ARMADO

Las instrucciones indicadas a continuación corresponden a los tanques número MLS10012, MLS10013, MLS10014, MLS10015, MLS10031, MLS10427, y MLS10429.

5. Instale el tanque (A), (fig. 5)

- Coloque la arandela de caucho (II) sobre el perno (JJ). Pase el perno (JJ) con las arandelas por el orificio ubicado en el interior del tanque (A).
- Coloque la arandela metálica (HH) y luego la tuerca hexagonal (KK) sobre el perno (JJ) que sobresale desde el fondo del tanque (A). Apriete la tuerca hexagonal (KK), para crear un sello seguro y correcto.
- Monte la empaquetadura de caucho (LL) en el orificio de drenaje del centro, ubicado debajo del tanque (A).
- Coloque lentamente el tanque (A) sobre la taza del inodoro (B) con los pernos (JJ) que sobresalen por la parte inferior.
- Coloque la arandela metálica (HH) y luego la tuerca hexagonal (KK) sobre el perno que sobresale (JJ).
- Apriete la tuerca hexagonal (KK) lo suficiente para que el tanque (A) quede asentado de forma plana sobre la taza (B).
- Verifique que el tanque del inodoro (A) quede paralelo a la pared y derecho sobre la taza (B).
- **PRECAUCIÓN: NO APRIETE DEMASIADO LAS TUERCAS, YA QUE ESTO PUEDE CAUSAR DAÑOS GRAVES.**

Fig. 5



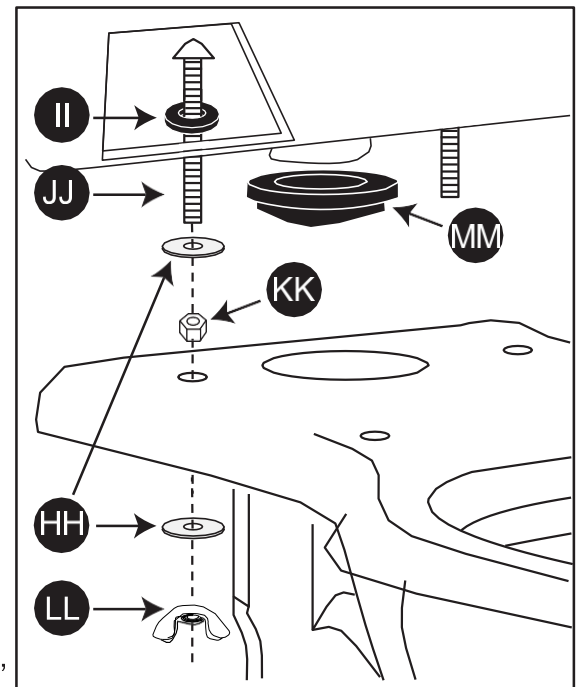
## INSTRUCCIONES PARA EL ARMADO

Las instrucciones indicadas a continuación corresponden a los tanques número MLS10017, MLS10019, MLS10036, MLS10039 y MLS10417.

5. Instale el tanque (A), (fig. 5)

- Coloque la arandela de caucho (II) sobre el perno (JJ). Pase el perno (JJ) con las arandelas por el orificio ubicado en el interior del tanque (A).
- Coloque la arandela metálica (HH) y luego la tuerca hexagonal (KK) sobre el perno (JJ) que sobresale desde el fondo del tanque (A). Apriete la tuerca hexagonal (KK), para crear un sello seguro y correcto.
- Monte la empaquetadura de caucho (LL) al orificio de drenaje del centro, ubicado debajo del tanque (A).
- Coloque lentamente el tanque (A) sobre la taza del inodoro (B) con los pernos (JJ) que sobresalen por la parte inferior.
- Coloque la arandela metálica (HH) y luego la tuerca de mariposa (NN) sobre el perno que sobresale (JJ).
- Apriete la tuerca de mariposa (LL) lo suficiente para que el tanque (A) quede asentado de forma plana sobre la taza (B).
- Verifique que el tanque del inodoro (A) quede paralelo a la pared y derecho sobre la taza (B).
- **PRECAUCIÓN: NO APRIETE DEMASIADO LAS TUERCAS, YA QUE ESTO PUEDE CAUSAR DAÑOS GRAVES.**

Fig. 5

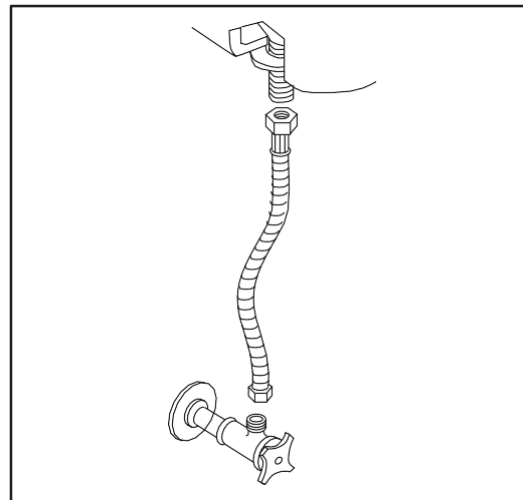


## INSTRUCCIONES PARA EL ARMADO

---

6. Conecte el tubo de suministro de agua, (fig. 6)
- Conecte el tubo de suministro de agua (que no se incluye) entre el tanque (A) y la válvula de cierre.
  - Apriete la tuerca de unión del conector del tanque dándole  $\frac{1}{4}$  de vuelta más después de apretarla a mano. (NO APRIETE DEMASIADO EL CONECTOR DEL TANQUE).
  - Abra la válvula de suministro y deje que el tanque (A) se llene.
  - Verifique que no existan fugas en ninguna de las conexiones y apriételas o corrija la situación según sea necesario.

Fig. 6





## **GARANTÍA LIMITADA**

Los productos de la línea principal estarán cubiertos por la garantía limitada de Foremost Groups, Inc. Esta consiste en lo siguiente:

Foremost garantiza al comprador original, a partir de la fecha de la compra, sus productos de cerámica vítrea por un período de 5 años y sus piezas y accesorios por un período de 1 año contra defectos de material o de fabricación.

Si la inspección de este producto de fontanería, en el plazo de 5 años para los productos de cerámica, o de 1 año para las piezas y accesorios, contado desde la compra inicial, revela que tiene defectos de material o de fabricación, Foremost reparará o, a su opción, cambiará el producto por otro de modelo similar. Foremost no ofrece otras garantías que no sean las señaladas en esta garantía limitada.

Esta garantía limitada es válida únicamente para el comprador y la instalación originales de estos productos. Todos los gastos y cargos de desinstalación, reinstalación y de transporte relacionados con el servicio de garantía son por cuenta del cliente. Foremost no se hace responsable en ningún caso por el costo de reparación o de reposición de ningún material de instalación, que puede incluir, a título ilustrativo mas no taxativo, los azulejos, losas de mármol, etc. Foremost no asume responsabilidad ni esta garantía la ampara, sino que la excluye específicamente, por los daños y perjuicios o daños secundarios que correspondan al comprador o a terceros, los que quedan expresamente excluidos; asimismo quedan excluidas las ampliaciones al plazo de vigencia de la presente garantía y las garantías implícitas sobre la idoneidad de los productos para propósitos previstos.

Esta garantía no ampara las obligaciones señaladas por los códigos locales de construcción civil. Debido a que los códigos de construcción civil varían considerablemente de un lugar a otro, el comprador de este producto debe consultar con algún contratista local de construcción civil o de instalaciones sanitarias para constatar que se cumplan con las estipulaciones de los reglamentos locales antes de la instalación. Foremost no es responsable por fallas o daños a las piezas del tanque del inodoro, accesorios de fontanería, o artículos de cerámica producidos por las cloraminas o alta concentración de cloro, residuos de cal/hierro u otros minerales no eliminados durante el tratamiento del agua del servicio público o generados por productos de limpieza para tanques de inodoros que contengan cloro, hipoclorito de calcio u otras sustancias químicas.

Esta garantía queda anulada si el producto ha sido retirado del lugar donde se instaló originalmente, si ha sido sometido a mantenimiento inadecuado, abuso, uso indebido, accidentes u otros daños, si no se ha instalado según lo indican las instrucciones de Foremost, o si se modificó de una forma incongruente con el producto enviado por Foremost.

Nota: Algunos estados o provincias no permiten las limitaciones sobre garantías implícitas y algunos estados o provincias no permiten las exclusiones o limitaciones sobre los daños indirectos o secundarios, por lo que es posible que estas limitaciones no se apliquen a su caso. Esta garantía le otorga derechos específicos, y es posible que usted tenga otros derechos que varíen según el estado o la provincia en cuestión. Nadie está facultado para cambiar, añadir o conceder garantías o aceptar obligaciones que no sean las señaladas en el presente documento.

**¿Necesita ayuda? Por favor, llame a nuestra línea gratuita de servicio al cliente al 1-225-295-4212 para asistencia o servicio adicional. Si tiene alguna pregunta o duda sobre nuestro plan de garantía, por favor envíe un correo electrónico:**

**De lunes a viernes, de 7:30 a 17:00 (hora del este)**

**[customerservice@1858brands.com](mailto:customerservice@1858brands.com)**

Esta garantía le otorga al comprador original de este producto un derecho legal específico, que puede variar de un estado a otro o de una provincia a otra. En algunos estados o provincias, la exclusión o limitación de daños indirectos o secundarios no está permitida, por lo que esas exclusiones pueden no aplicarse en su caso.