

# Slide Bar

Barre coulissante  
Barra de deslizamiento

Product Specifications

LUXART®



## Traditional

LTSB-CP  
LTSB-BN  
LTSB-ORB

### FEATURES

- Brass Bar
- 100% Factory Pressure Tested

### CARACTÉRISTIQUES

- Barre en laiton
- Pression vérifiée en usine- 100%

### CARACTERÍSTICAS

- Barra de bronce
- Probado en fábrica bajo presión al 100%

### APPLICABLE STANDARDS/CODES

Specified model meets or exceeds the following:

### NORMES ET CODES APPLICABLES

Le modèle spécifié est conforme aux normes suivantes ou les dépasse:

### NORMAS Y ESTÁNDARES APLICABLES

El modelo especificado reúne o sobrepasa las siguientes condiciones

- ASME A112.18.1/CSA B125.1

### AVAILABLE FINISHES / FINIS OFFERTS / DISTINTOS ACABADOS:

- Polished Chrome / Chrome poli / Cromo lustrado (CP)
- PVD Brushed Nickel / PVD Nickel brossé / PVD Níquel cepillado (BN)
- Oil Rubbed Bronze / Bronze poncé à l'huile / Bronce lustrado al aceite (ORB)



Contact your sales representative for more information or visit our website at [luxartcollection.com](http://luxartcollection.com)

# Slide Bar

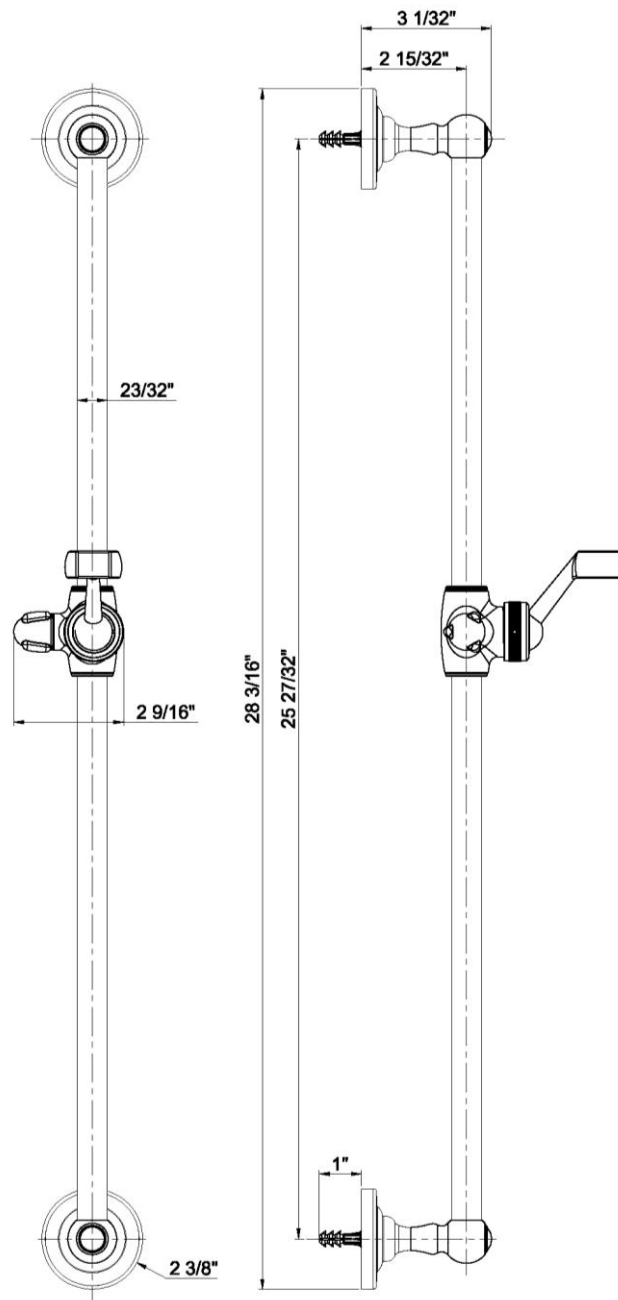
Barre coulissante  
Barra de deslizamiento

Product Specifications

LUXART®

*Traditional*

LTSB-CP  
LTSB-BN  
LTSB-ORB



Contact your sales representative for more information or visit our website at [luxartcollection.com](http://luxartcollection.com)