

Diverter Tub Spout

Bec inverseur

Vertedor de bañera con cambiador

Product Specifications

LUXART®



SÖLV™
SLSPOUT-CP
SLSPOUT-BN

FEATURES

- Coordinates with Solv Suite
- 1/2" -14 NPT Connection
- Slip Fit Tub Spout
- 100% Factory Pressure Tested

CARACTÉRISTIQUES

- Coordonné avec l'ensemble Solv
- Raccord NPT ½ po-14
- Bec à insertion rapide pour
- Pression vérifiée en usine- 100%

CARACTERÍSTICAS

- Coordina con la suite de Solv
- Conexión de ½" - 14 NPT
- Vertedor de encastre deslizante
- Probado en fábrica bajo presión al 100%

APPLICABLE STANDARDS/CODES

Specified model meets or exceeds the following:

NORMES ET CODES APPLICABLES

Le modèle spécifié est conforme aux normes suivantes ou les dépasse:

NORMAS Y ESTÁNDARES APLICABLES

El modelo especificado reúne o sobrepasa las siguientes condiciones

- ASME A112.18.1/CSA B125.1
- IAPMO/cUPC

AVAILABLE FINISHES / FINIS OFFERTS / DISTINTOS ACABADOS:

- Polished Chrome / Chrome poli / Cromo lustrado (CP)
- PVD Brushed Nickel / PVD Nickel brossé / PVD Níquel cepillado (BN)



Contact your sales representative for more information or visit our website at luxartcollection.com

Diverter Tub Spout

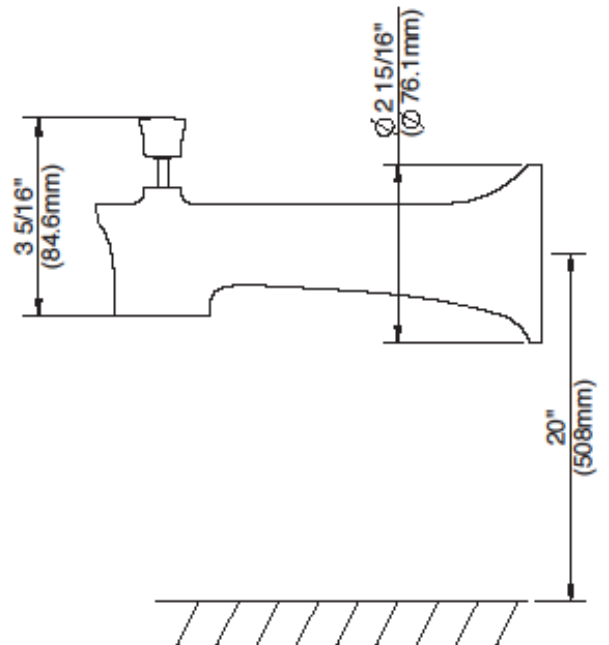
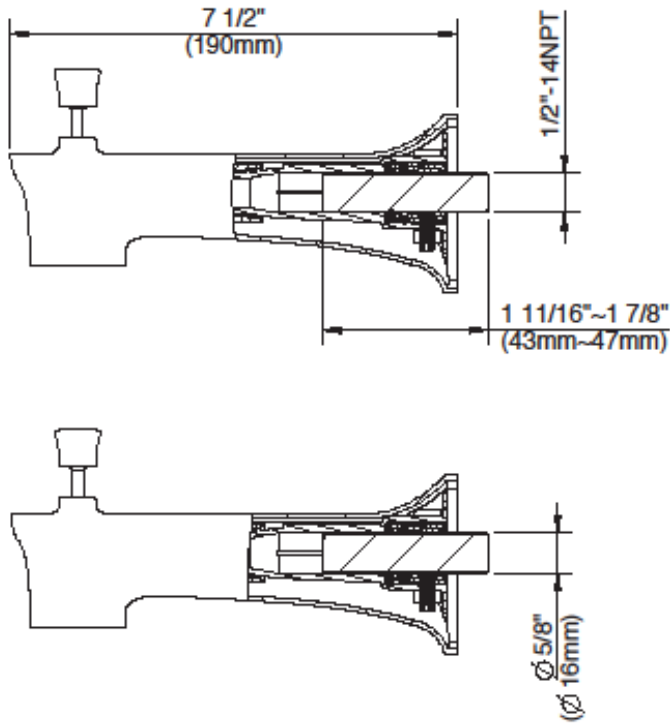
Bec inverseur

Vertedor de bañera con cambiador

Product Specifications

LUXART.

SÖLV[™]
SLSPOUT-CP
SLSPOUT-BN



Contact your sales representative for more information or visit our website at luxartcollection.com

Revised 9/2/2018