

Record your model number:
 Noter le numéro de modèle :
 Anote su número de modelo: _____

NOTE: The bathroom sink must be installed on a cabinet. Refer to the manufacturer's installation instructions for the cabinet.

Your product may appear different than the one illustrated. The installation procedure is the same.

Follow all local plumbing and building codes.

The supply stops, when fully open, must not extend more than 3" (76 mm) from the wall.

1A. Drill and 1/4" Drill Bit

1B. 100% Silicone Sealant

2A. Install sufficient backing support. If paired with a vanity, refer to the roughing-in information for the vanity for additional backing support. Install the water supplies and drain piping according to the roughing-in information.

3A. For the 18" vanity: 11-5/16" (287 mm), **For the 24" vanity:** 16" (406 mm), **For the 30" vanity:** 21-15/16" (557 mm)

3B. For the 18" and 24" vanities: 32-11/16" (830 mm), **For the 30" vanity:** 33-3/8" (848 mm)

4A. Using a 1/4" drill bit, drill the holes and then install the hanger bolts.

4B. Use the provided nylon anchors for concrete walls.

7A. Secure the sink with the provided spacers, washers, and nuts. **Do not overtighten.**

10A. Immediately wipe away excess 100% silicone sealant.

11A. Install the drain and faucet following the manufacturer's instructions.

12A. Complete the drain and water supply connections.

13A. Install the strainer and cap.

14A. Run water and check for leaks.

Need help? Contact our Customer Care Center.

• USA/Canada: 1-800-4KOHLER (1-800-456-4537) Mexico: 001-800-456-4537

• **Service parts:** kohler.com/serviceparts

• **Care and cleaning:** kohler.com/clean

• **Patents:** kohlercompany.com/patents

This product is covered under the **KOHLER® Vitreous China Bathroom Sink Lifetime Limited Warranty**, found at kohler.com/warranty. For a hardcopy of warranty terms, contact the Customer Care Center.

REMARQUE : Le lavabo de salle de bains doit être installé sur une armoire. Se référer aux instructions d'installation du fabricant pour l'armoire.

Le produit en question peut être différent de celui qui est illustré. La procédure d'installation reste la même.

Respecter tous les codes de plomberie et de bâtiment locaux.

Lorsqu'ils sont entièrement ouverts, les robinets d'arrêt d'alimentation ne doivent pas se prolonger de plus de 3 po (76 mm) au-delà du mur.

1A. Perceuse et mèche de 1/4 po

1B. Mastic d'étanchéité à la silicone à 100 %

2A. Installer un renfort suffisant. Si apparié avec un meuble-lavabo, se reporter au plan de raccordement pour le meuble-lavabo pour un renfort supplémentaire. Installer les alimentations en eau et la tuyauterie d'écoulement conformément au plan de raccordement.

3A. Pour le meuble-lavabo de 18 po : 11-5/16 po (287 mm), **Pour le meuble-lavabo de 24 po :** 16 po (406 mm), **Pour le meuble-lavabo de 30 po :** 21-15/16 po (557 mm)

3B. Pour les meubles-lavabos de 18 po et 24 po : 32-11/16 po (830 mm), **Pour le meuble-lavabo de 30 po :** 33-3/8 po (848 mm)

4A. Utiliser une mèche de 1/4 po, percer des trous, puis installer les vis-boulons à tables.

4B. Utiliser les chevilles d'ancrage en nylon fournies pour des murs en béton.

7A. Sécuriser le lavabo avec les entretoises, les rondelles et les écrous fournis. **Ne pas trop serrer.**

10A. Essuyer immédiatement tout excédent de mastic d'étanchéité à la silicone à 100 %.

11A. Installer le drain et le robinet en suivant les instructions du fabricant.

12A. Effectuer les connexions du drain et de l'alimentation en eau.

13A. Installer la crépine et le capuchon.

14A. Faire couler l'eau et rechercher des fuites éventuelles.

Besoin d'aide? Appeler notre centre de services à la clientèle.

• USA/Canada : 1-800-4KOHLER (1-800-456-4537) Mexique : 001-800-456-4537

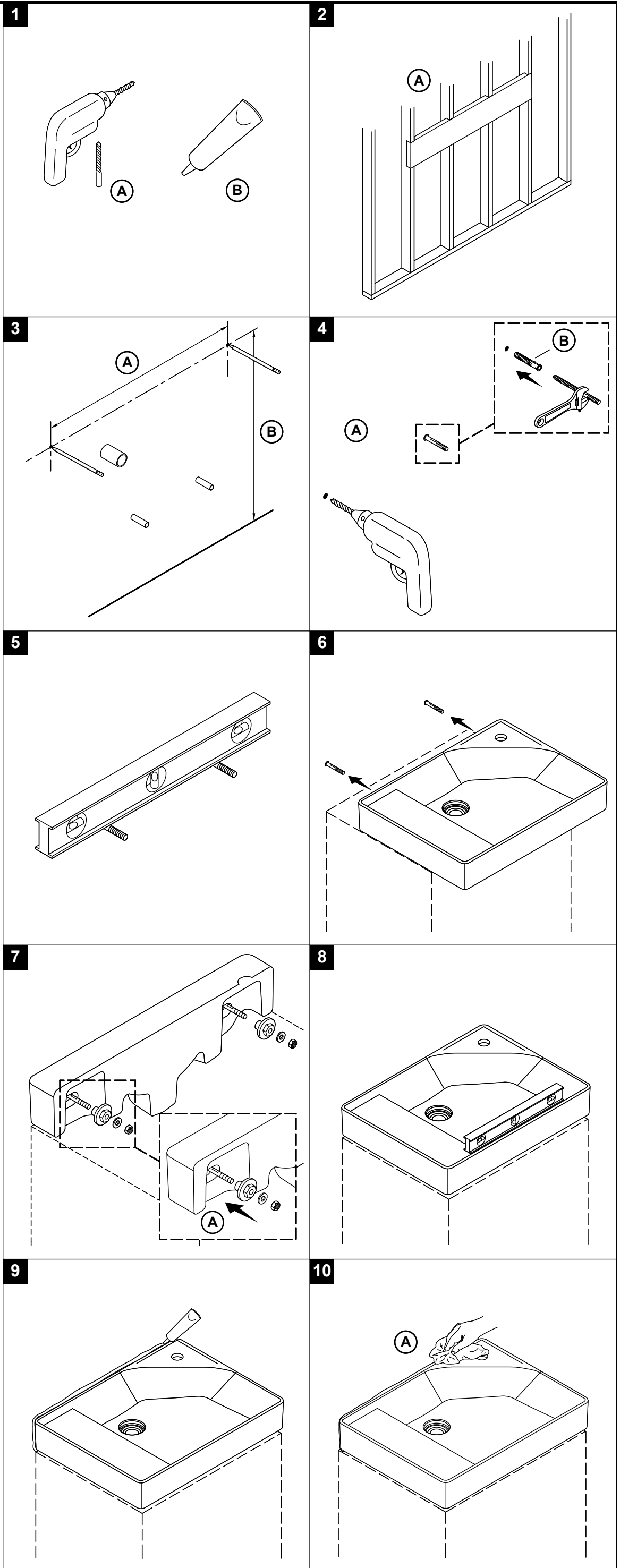
• **Pièces d'entretien :** kohler.com/serviceparts

• **Entretien et nettoyage :** kohler.com/clean

• **Brevets :** kohlercompany.com/patents

Ce produit est couvert sous la **garantie à vie limitée des lavabos en porcelaine vitrifiée KOHLER®**, fournie sur le site kohler.com/warranty. Pour obtenir une copie imprimée des termes de la garantie, s'adresser au centre de services à la clientèle.

NOTA: El lavabo debe ser instalado sobre un gabinete. Consulte las instrucciones de instalación del fabricante del gabinete.



Es posible que su modelo parezca distinto al ilustrado. El procedimiento de instalación es el mismo.

Cumpla todos los códigos locales de plomería y construcción.

Las llaves de paso de suministro, cuando están abiertas por completo, no deben sobresalir más de 3" (76 mm) de la pared.

1A. Taladro y broca de 1/4 pulg

1B. Sellador 100 % de silicona

2A. Instale suficiente refuerzo. Si se aparea con un tocador, consulte la información en el diagrama de instalación del tocador acerca del refuerzo adicional. Instale las tuberías de suministro de agua y de desagüe, de acuerdo a la información en el diagrama de instalación.

3A. Tocador de 18 pulg: 11-5/16" (287 mm), **Tocador de 24 pulg:** 16" (406 mm), **Tocador de 30 pulg:** 21-15/16" (557 mm)

3B. Tocadores de 18 pulg y de 24 pulg: 32-11/16" (830 mm), **Tocadores de 30 pulg:** 33-3/8" (848 mm)

4A. Con una broca de 1/4 de pulgada, taladre los orificios e instale los pernos de sujeción.

4B. En paredes de concreto, use los anclajes de nylon que se incluyen.

7A. Fije el lavabo con los espaciadores, las arandelas y las tuercas que se incluyen. **No apriete demasiado.**

10A. Limpie de inmediato el exceso de sellador 100 % de silicona.

11A. Instale el desagüe y la grifería de acuerdo a las instrucciones de los fabricantes.

12A. Termine de hacer las conexiones del desagüe y del suministro de agua.

13A. Instale la coladera y la tapa.

14A. Deje correr agua y verifique que no haya fugas.

¿Necesita ayuda? Comuníquese con nuestro Centro de Atención al Cliente.

• EE. UU./Canadá: 1-800-4KOHLER (1-800-456-4537) México: 001-800-456-4537

• **Piezas de repuesto:** kohler.com/serviceparts

• **Cuidado y limpieza:** kohler.com/clean

• **Patentes:** kohlercompany.com/patents

A este producto lo cubre la **garantía limitada de por vida para lavabos de porcelana vítrea de KOHLER®**, que puede consultarse en kohler.com/warranty. Si lo desea, solicite al Centro de Atención al Cliente una copia impresa de los términos de la garantía.

