

100% Silicone Sealant  
 Mastic á la silicone á 100%  
 Sellador 100% de silicona

**Record your model number.**  
**Noter le numéro du modèle.**  
**Anote su número de modelo.**

**⚠ WARNING: Risk of property damage.**  
 Water behind the finished surface will cause damage. Apply 100% silicone sealant into the drilled holes before securing the wall plates.

**⚠ ADVERTISSEMENT: Risque de dommages matériels.**  
 La présence d'eau à l'arrière de la surface finie créera des dommages. Appliquer du mastic d'étanchéité à la silicone à 100% dans les trous percés avant de sécuriser les plaques murales.

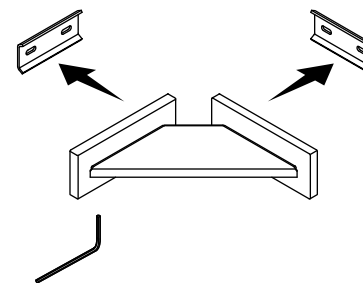
**⚠ ADVERTENCIA: Riesgo de daños a la propiedad.**  
 El agua que penetre detrás de la superficie acabada causará daños. Antes de fijar las placas murales, aplique sellador 100 % de silicona en los orificios taladrados.

**Important Information**  
 Before installing the finished wall material, install structural support between the wall studs where the wall plates will be mounted.

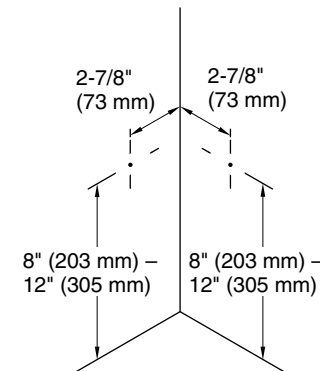
**Renseignements importants**  
 Avant d'installer le matériau mural fini, installer le support structurel entre les poteaux muraux où seront montés les plaques murales.

**Información importante**  
 Antes de instalar el material de acabado de pared, instale un refuerzo estructural entre los postes de madera de la pared donde se vayan a instalar las placas murales.

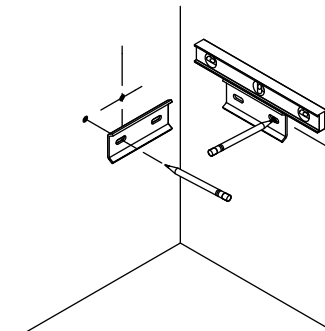
**1** Loosen the setscrews and remove the wall plates from the foot rest.  
 Desserrer les vis d'arrêt et retirer les plaques murales du repose-pied.  
 Afloje los tornillos de fijación y retire las placas murales del reposapiés.



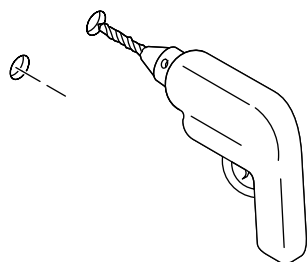
**2** Mark the first wall plate hole location.  
 Marquer le premier emplacement de trou de la plaque murale.  
 Marque el lugar para el primer orificio de las placas murales.



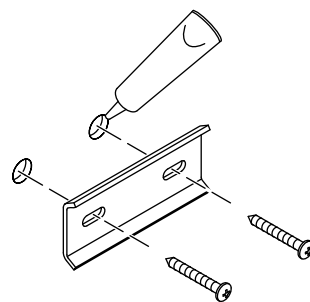
**3** Align the inside hole of the wall plates with the mark. Verify level. Mark second hole.  
 Aligner le trou intérieur des plaques murales sur le repère. Vérifier le niveau. Marquer le deuxième trou.  
 Alinee el orificio interior de las placas murales con la marca. Verifique la nivelación. Marque el segundo orificio.



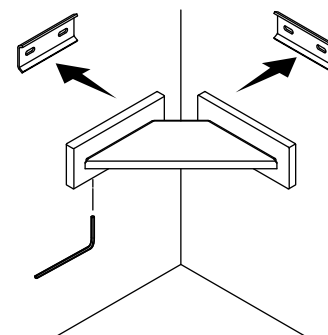
**4** Drill 3/16" holes through the shower surface only. **Do not drill into the structural support.**  
 Percer des trous de 3/16 po à travers la surface de la douche seulement. **Ne pas percer dans le support structurel.**  
 Taladre orificios de 3/16 pulg. solo a través de la superficie de la ducha. **No taladre en el refuerzo estructural.**



**5** Apply 100% silicone sealant into the holes. Secure the wall plates.  
 Appliquer du mastic d'étanchéité à la silicone à 100% dans les trous. Sécuriser les plaques murales.  
 Aplique sellador 100 % de silicona en los orificios. Fije las placas murales.



**6** Slide both ends of the foot rest onto the wall plates. Tighten the setscrews.  
 Glisser les deux extrémités du repose-pied sur les plaques murales. Serrer les vis d'arrêt.  
 Deslice ambos extremos del reposapiés en la placas murales. Apriete los tornillos de fijación.



**Need help?** Contact the KOHLER Customer Care Center at 1-800-4KOHLER (1-800-456-4537).

**For service parts information**, visit [kohler.com/serviceparts](http://kohler.com/serviceparts).

**For care and cleaning** and other information, visit [us.kohler.com](http://us.kohler.com).

**Besoin d'aide?** Appeler le centre de services à la clientèle de KOHLER au 1-800-4KOHLER (1-800-456-4537).

**Pour tout renseignement sur les pièces de rechange**, visiter le site [kohler.com/serviceparts](http://kohler.com/serviceparts).

**Pour tout renseignement sur l'entretien, le nettoyage** et autre, visiter le site [us.kohler.com](http://us.kohler.com).

**¿Necesita ayuda?** Comuníquese con el Centro de Atención a Clientes de KOHLER al 1-800-4KOHLER (1-800-456-4537).

**Para consultar información sobre piezas de repuesto**, visite [kohler.com/serviceparts](http://kohler.com/serviceparts).

**Para consultar información de cuidado y limpieza** y de otro tipo, visite [us.kohler.com](http://us.kohler.com).