

**Dear Customer**

Thank you for selecting our product. We are confident we can fully satisfy your expectations by offering you a wide range of technologically advanced products which directly result from our many years of experience in faucet and fitting production.

**ENGLISH**

**Estimado Cliente**

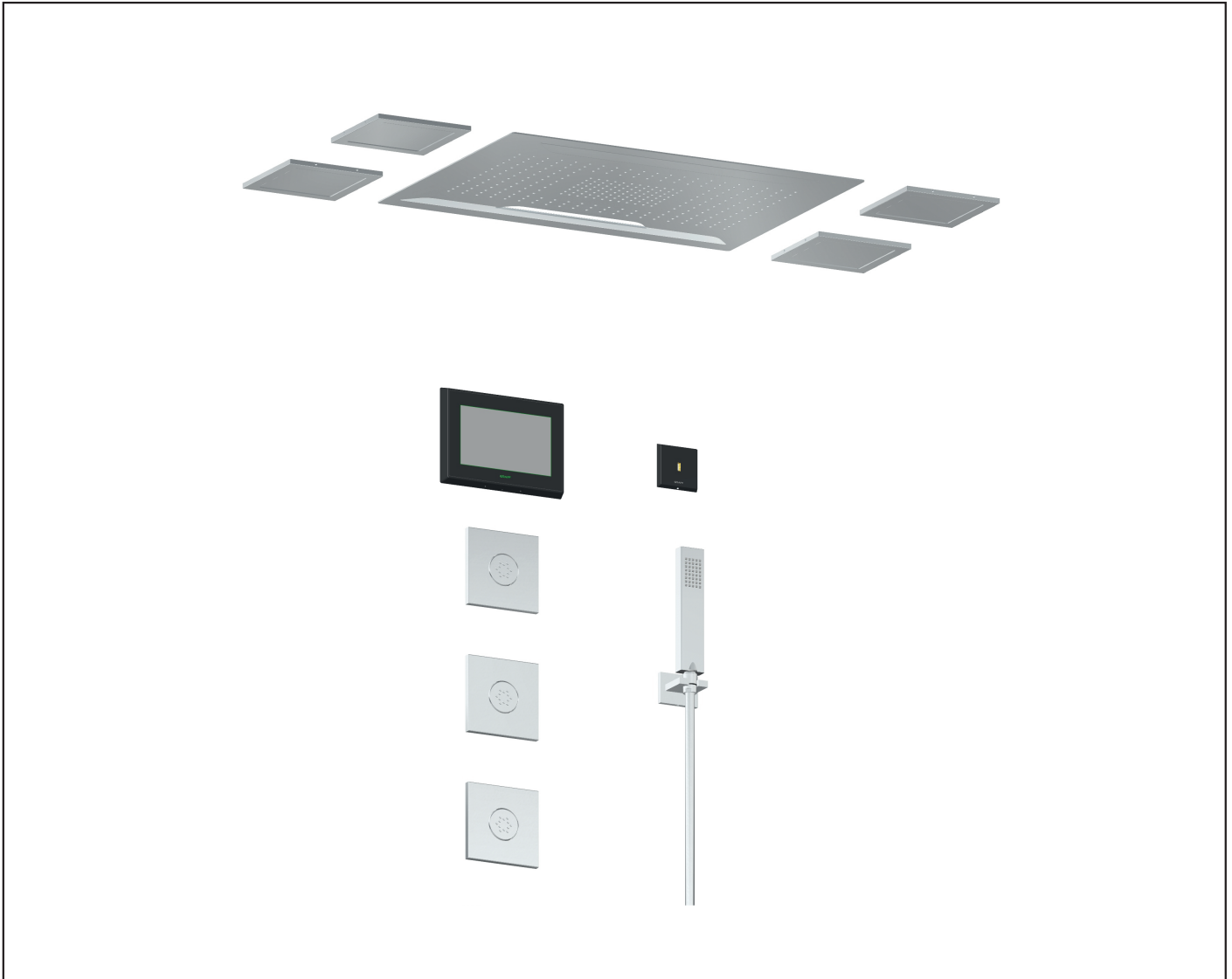
Muchas gracias por elegir nuestro producto. Estamos seguros que podemos satisfacer completamente sus expectativas ofreciéndole una amplia variedad de productos tecnológicamente avanzados que resultan directamente de muchos años de experiencia en grifos y su producción apropiada.

**ESPAÑOL**

**ATTENTION!** For care, use soft towel with soap and water only! Under no circumstances should you use any chemicals.

**ATENCIÓN!** Utilice solamente una toalla suave con jabón y agua. Bajo ninguna circunstancia use productos químicos

Modelo **AQUA-SENSE**



**ENGLISH**

**ESPAÑOL**

- ➔ **For easy installation of your GRAFF faucet you will need:**
  - to READ ALL the instructions completely before beginning,
  - to READ ALL the warnings, care and maintenance information.
- ➔ **To complete the project, you should:**
  - gather the tools and all the parts you will need,
  - prepare the mounting area,
  - mount the faucet,
  - connect the supply lines,
  - finally test and flush the faucet.
- ➔ **You should have the following tools:**
  - adjustable wrench,
  - channel pliers,
  - Teflon® tape.

- ➔ **Para la instalación fácil de su grifo de la GRAFF usted necesitará:**
  - LEER TODAS las instrucciones completamente antes de comenzar,
  - LEER TODA la información sobre las advertencias, cuidado y mantenimiento.
- ➔ **Para terminar el proyecto, usted debe:**
  - recolectar las herramientas y todas las piezas que usted necesitará,
  - prepare el área para el montaje,
  - monte el grifo,
  - conecte las líneas de fuente,
  - finalmente pruebe y limpie el grifo con un chorro de agua.
- ➔ **Usted debe tener las herramientas siguientes:**
  - llave ajustable,
  - alicates acañalados,
  - cinta adhesiva de Teflon®.

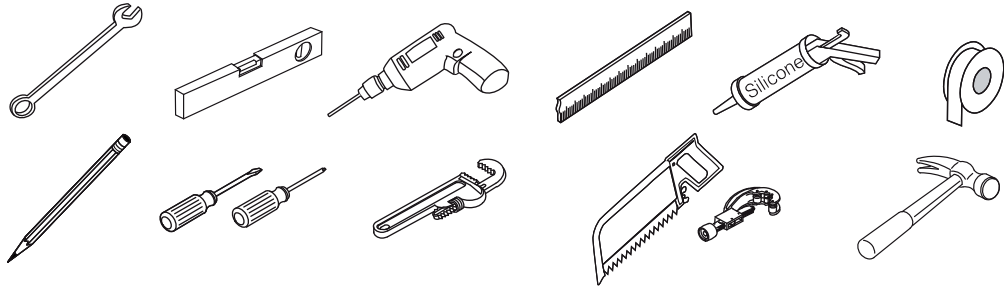
This faucet complies with NSF61/9, ASME/ANSI A112.18.1 and CSA B 125 Standards.  
Este grifo se encuentra conforme con los estándares de NSF61/9, de ASME/ANSI A112.18.1 y de CSA B 125.

➔ For assembly you will need:

**ENGLISH**

➔ Para el montaje se necesitan:

**ESPAÑOL**

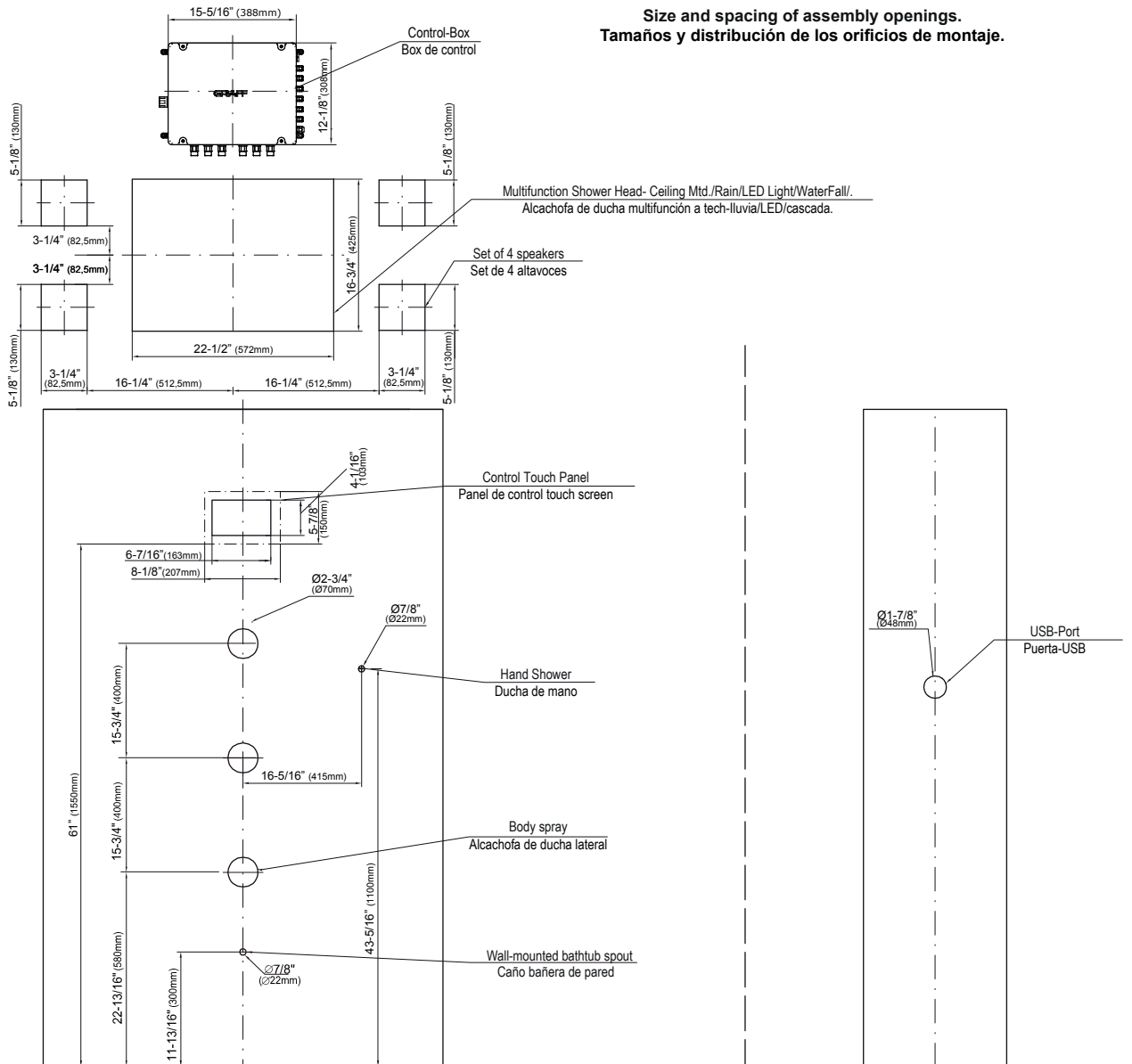


**ASSEMBLY DIAGRAM • ESQUEMA DE MONTAJE**

**1**

Location and number of the receivers are discretionary – suggested. The distance between the particular receivers is determined by the dimensions of the devices and the length of the service lines

La ubicación y el número de los recipientes son discretionales - sugeridos. La distancia entre los distintos recipientes viene determinada por las dimensiones de los equipos y la longitud de las líneas de servicio

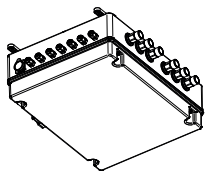


This faucet complies with NSF61/9, ASME/ANSI A112.18.1 and CSA B 125 Standards.  
Este grifo se encuentra conforme con los estándares de NSF61/9, de ASME/ANSI A112.18.1 y de CSA B 125.

Installation Instructions • Instrucciones de Instalación

**INSTALLATION OF THE CONTROL-BOX • MONTAJE DEL BLOQUE FUNCIONAL**

**2**



Control-Box  
Box de control



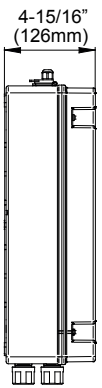
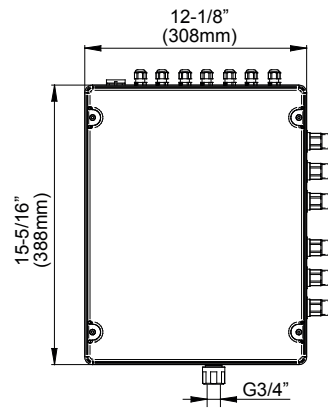
Screws  
Tomillos



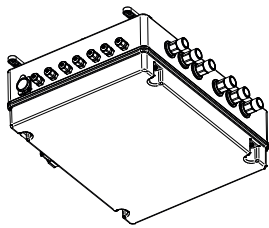
Holders  
Mandriles



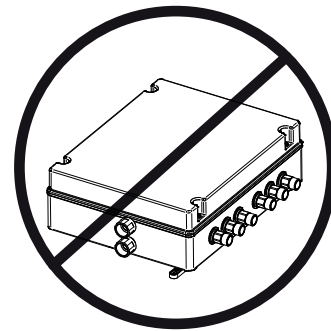
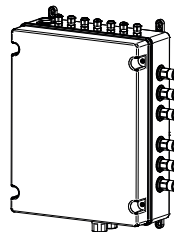
Screws  
Tomillos



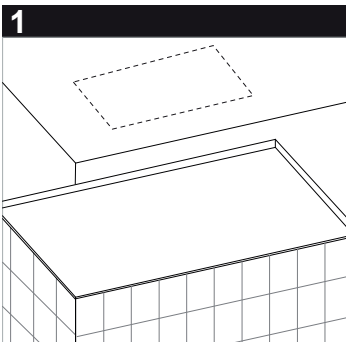
OK  
Correcto



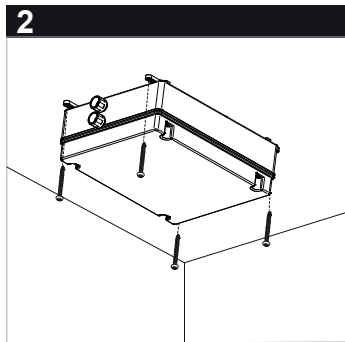
OK  
Correcto



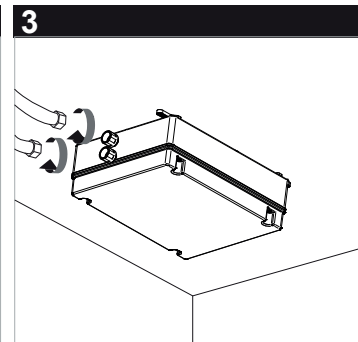
Not OK  
Incorrecto



**1**



**2**



**3**

**ENGLISH**

**ESPAÑOL**

**INSTALLATION**

1. Prepare the installation location for the Control-Box.
2. Fasten the Control-Box with screws.
3. Connect the hot and cold water supply and the electrical wiring according to the diagrams.

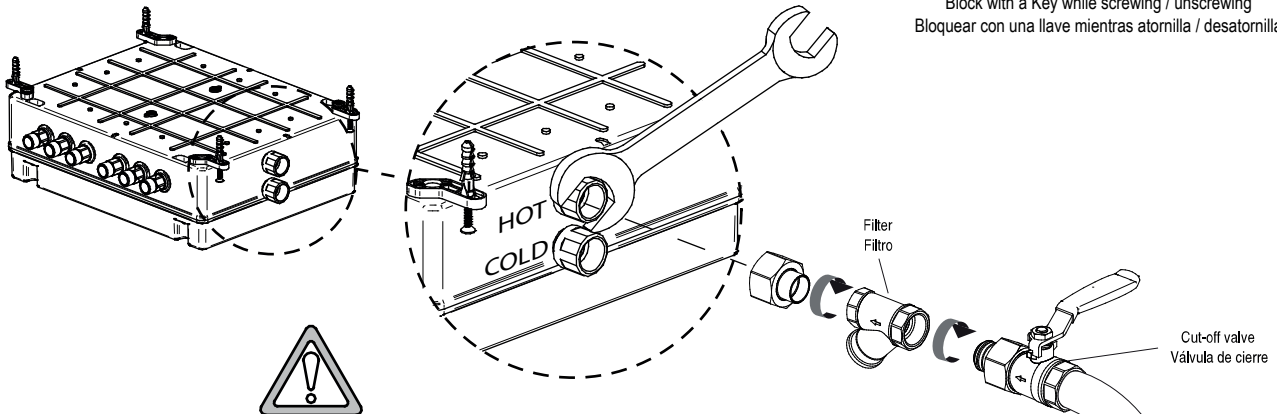
**NOTE!** While designing the installation of the Control-Box, the installation method enabling service access should be taken into account.

**INSTALACIÓN**

1. Prepare espacio para montar el bloque funcional.
2. Monte el bloque funcional por medio de tornillos.
3. Conecte la alimentación de agua caliente y fría y los conductos eléctricos conforme con el esquema.

**NOTA!** Al diseñar la instalación de la Caja de Control, debe tenerse en cuenta el método de instalación que permita el acceso al servicio.

Block with a Key while screwing / unscrewing  
Bloquear con una llave mientras atornilla / desatornilla



Failure to use the filters on cold and hot water inlets to the Control-Box may result in the breach of the terms of warranty. The filters need to be cleaned regularly every 2-3 months, depending on the quality of water in the system.  
Si no se utilizan los filtros en las entradas de agua fría y caliente de la Caja de Control, se pueden incumplir los términos de la garantía. Se deben limpiar los filtros regularmente cada 2-3 meses, dependiendo de la calidad del agua en el sistema.

Seal the screw connections.  
Selle las uniones atornilladas.

**ENGLISH**

**ESPAÑOL**

**Cleaning the filters:**

1. Close the hot and cold water supply to the Control-Box.
2. Remove the wye strainer nuts.
3. Remove the filters.
4. Remove the contamination under running water.
5. Reassemble the filter, tighten the hose nuts and open the hot and cold water supply.

**Limpieza de filtros:**

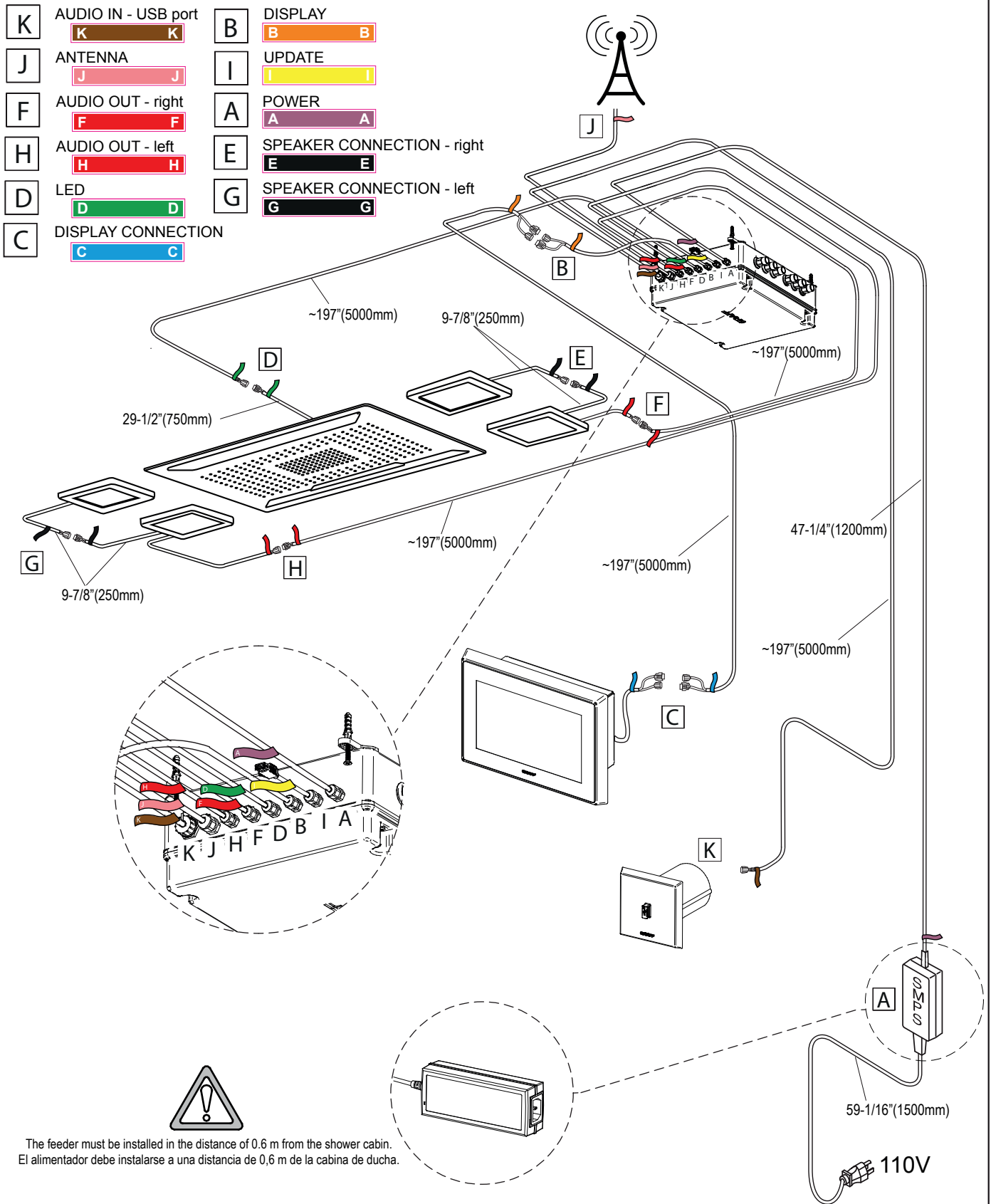
1. Desconecte la alimentación de agua caliente y fría del bloque funcional.
2. Retire las tuercas del filtro de estrella.
3. Sacar los filtros
4. Elimine la suciedad bajo el agua corriente.
5. Volver a montar el filtro y conectar la alimentación de agua fría y caliente.

This faucet complies with NSF61/9, ASME/ANSI A112.18.1 and CSA B 125 Standards.  
Este grifo se encuentra conforme con los estándares de NSF61/9, de ASME/ANSI A112.18.1 y de CSA B 125.

Installation Instructions • Instrucciones de Instalación

**WIRING CONNECTION DIAGRAM • ESQUEMA DE CONEXIÓN DE CABLES**

**3**



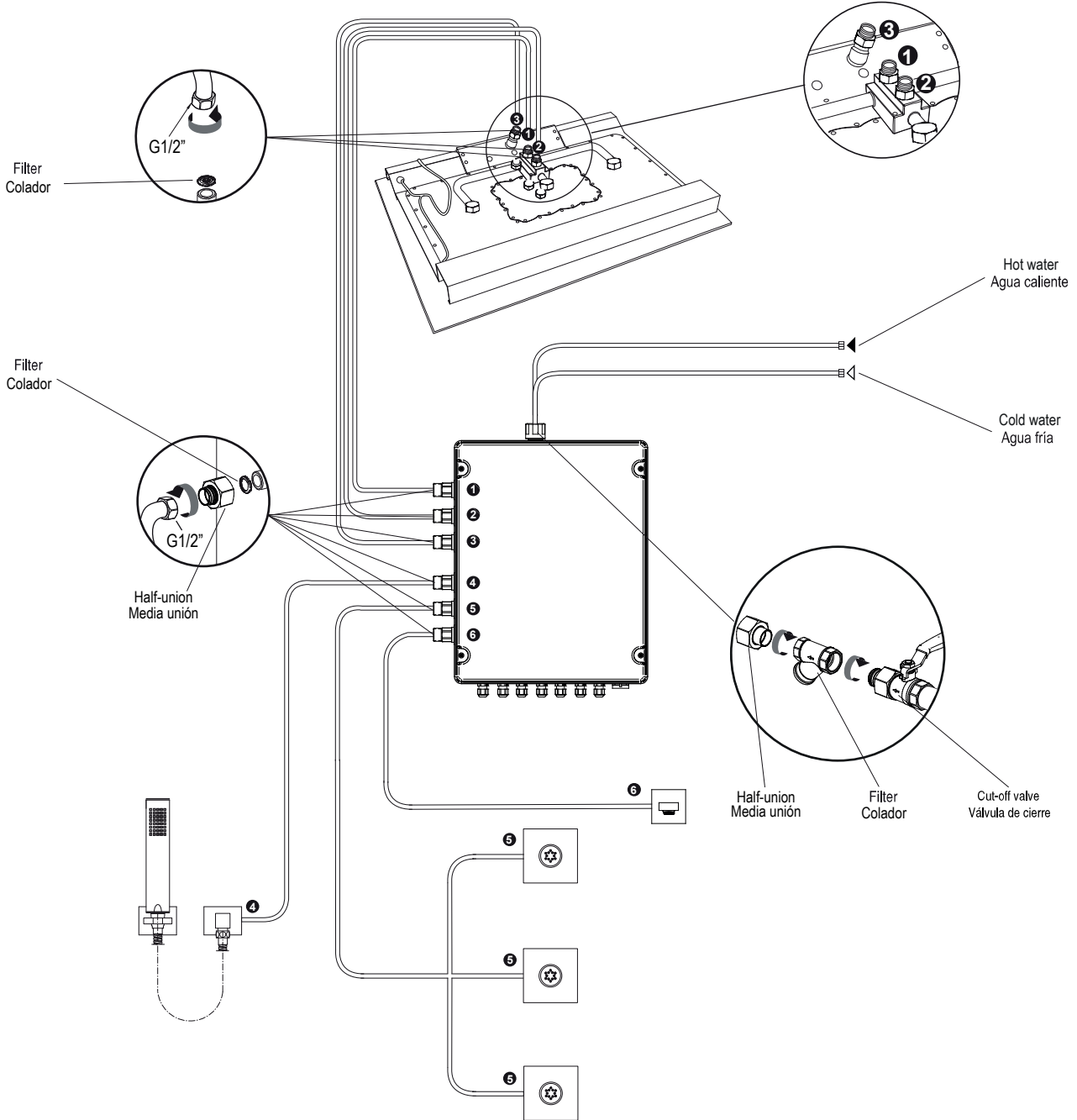
This faucet complies with NSF61/9, ASME/ANSI A112.18.1 and CSA B 125 Standards.  
Este grifo se encuentra conforme con los estándares de NSF61/9, de ASME/ANSI A112.18.1 y de CSA B 125.

Installation Instructions • Instrucciones de Instalación

**WATER SUPPLY CONNECTION DIAGRAM • SCHEMA DI COLLEGAMENTO**

**4**

The connection configuration may vary, depending on the selected set.  
La configuración de la conexión puede variar en función del conjunto de selección.



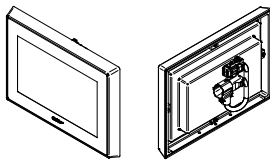
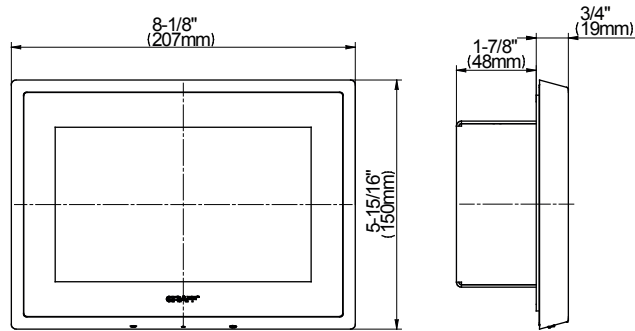
- 1** Rain shower  
Lluvia de ducha
- 2** Intense rain shower  
Lluvia de ducha intensa
- 3** Waterfall  
Cascada
- 4** Hand shower  
Ducha de mano
- 5** Body spray  
Alcachofa de ducha
- 6** Wall-mounted bathtub spout  
Caño bañera de pared

This faucet complies with NSF61/9, ASME/ANSI A112.18.1 and CSA B 125 Standards.  
Este grifo se encuentra conforme con los estándares de NSF61/9, de ASME/ANSI A112.18.1 y de CSA B 125.

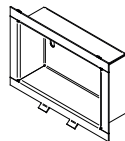
Installation Instructions • Instrucciones de Instalación

**CONTROL TOUCH PANEL INSTALLATION • PANEL DE CONTROL TOUCH SCREEN INSTALACIÓN**

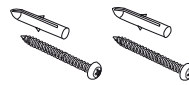
**5**



Control Touch Panel  
Panel de control touch screen



Mounting box  
Caja de montaje



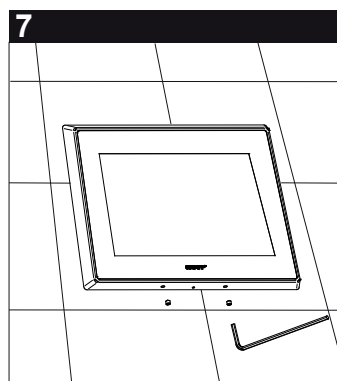
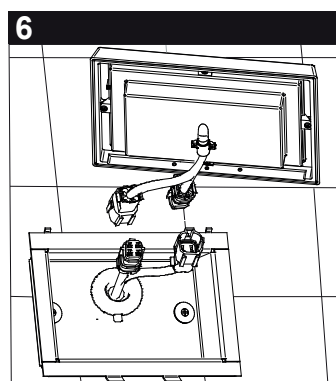
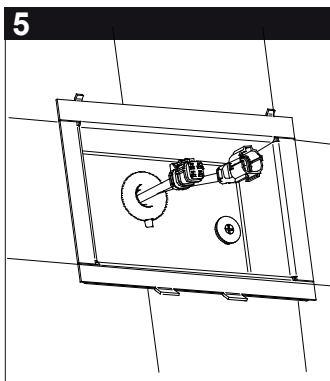
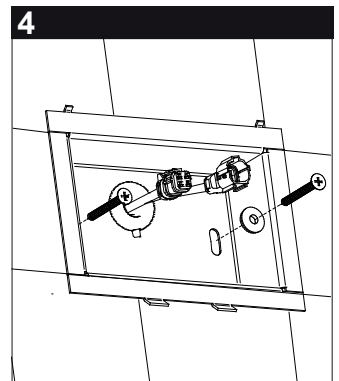
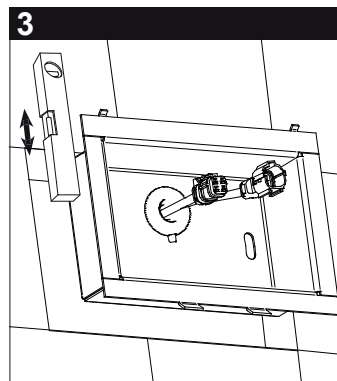
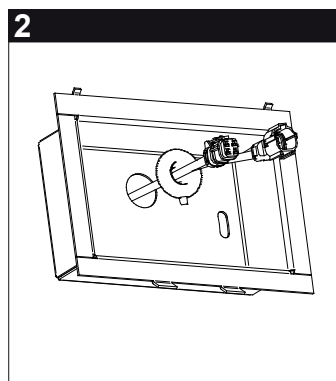
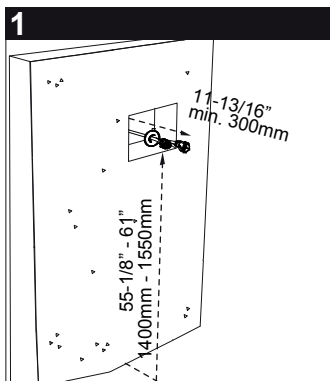
Screw holder  
Tornillo de fijación



Washer  
Arandela



Screws  
Tornillos



**ENGLISH**

**ESPAÑOL**

**INSTALLATION**

**INSTALACIÓN**

1. Prepare the recess in the plumbing wall at an appropriate height – the suggested installation height for the touch panel is 55-1/8" (1400 mm) ± 61" (1550 mm). Place the recess so that the cables can be freely drawn out for at least 11-15/16" (300 mm).
2. While placing the mounting box in the recess, pull the electrical cables through the opening in the fixture.
3. Check if the mounting box is in horizontal position.
4. Fix the mounting box.
5. Connect the control panel cables.
6. Put the control panel into the mounting box and fix it with screws using the enclosed Allen wrench.

1. Prepare el hueco en la pared de plomería a una altura adecuada - la altura de instalación sugerida para el panel táctil es de 55-1/8" (1400 mm) ± 61" (1550 mm). Haga el hueco de manera que los cables puedan extenderse libremente durante al menos 11-15/16" (300 mm).
2. Mientras coloca la caja de montaje en el hueco, pase los cables eléctricos a través de la abertura de la unidad.
3. Compruebe que la caja de montaje esté en posición horizontal.
4. Fije la caja de montaje.
5. Conecte los cables del panel de control.
6. Coloque el panel de control en la caja de montaje y fíjelo con tornillos utilizando la llave Allen suministrada.

**NOTE!** While designing the installation of the control panel, the installation method enabling service access should be considered.

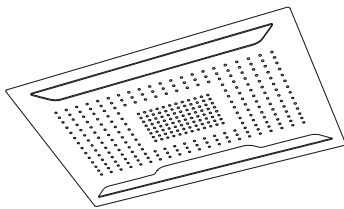
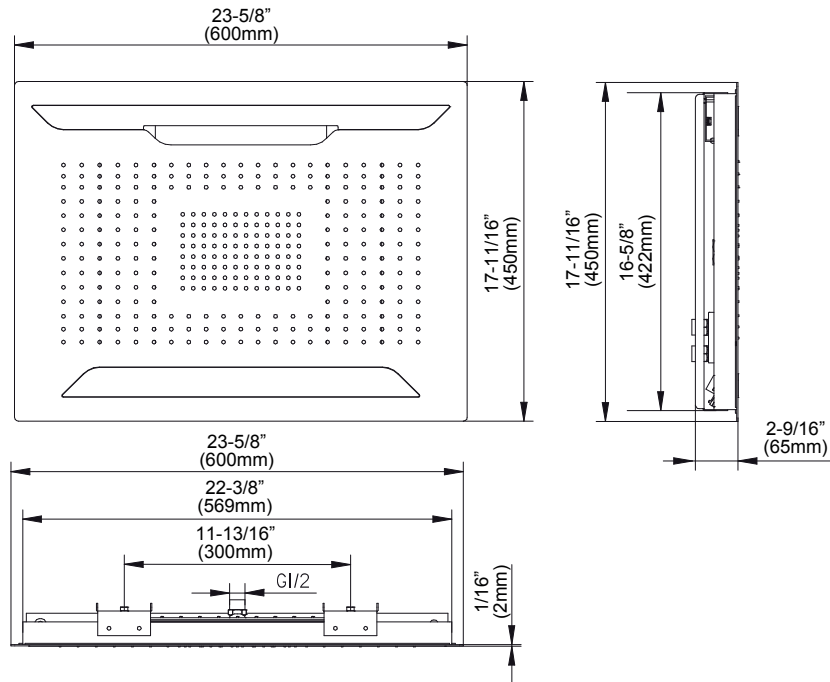
**NOTA!** Al diseñar la instalación del panel de control, debe tenerse en cuenta el método de instalación que permita el acceso al servicio.

This faucet complies with NSF61/9, ASME/ANSI A112.18.1 and CSA B 125 Standards.  
Este grifo se encuentra conforme con los estándares de NSF61/9, de ASME/ANSI A112.18.1 y de CSA B 125.

Installation Instructions • Instrucciones de Instalación

**SHOWERHEAD INSTALLATION • LLUVIA DE DUCHA INSTALCIÓN**

**6**



Shower head  
Lluvia de ducha



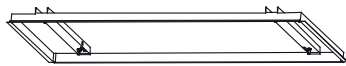
LED Cover  
Protección LED



Adapter  
Adaptadora



Mounting nut  
Tuerca



Bracket  
Soporte marco



Set anchor  
Anclas de montaje



Fastening cables  
Cordeles de fijación



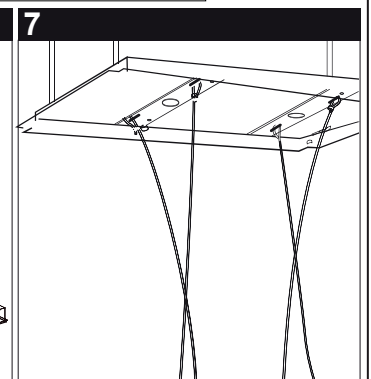
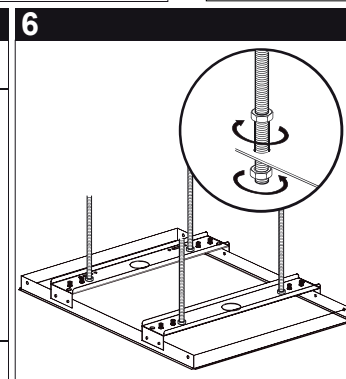
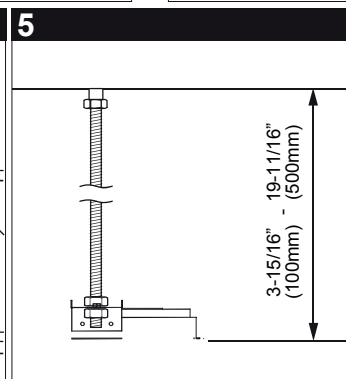
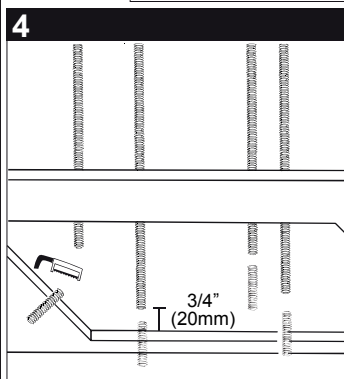
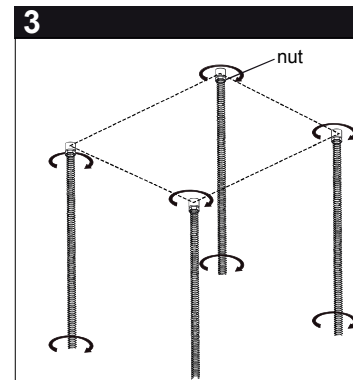
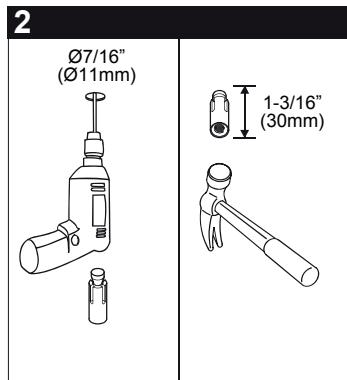
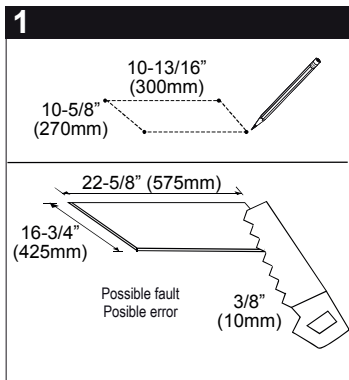
Bolts  
Tornillos



Bolts  
Tornillos



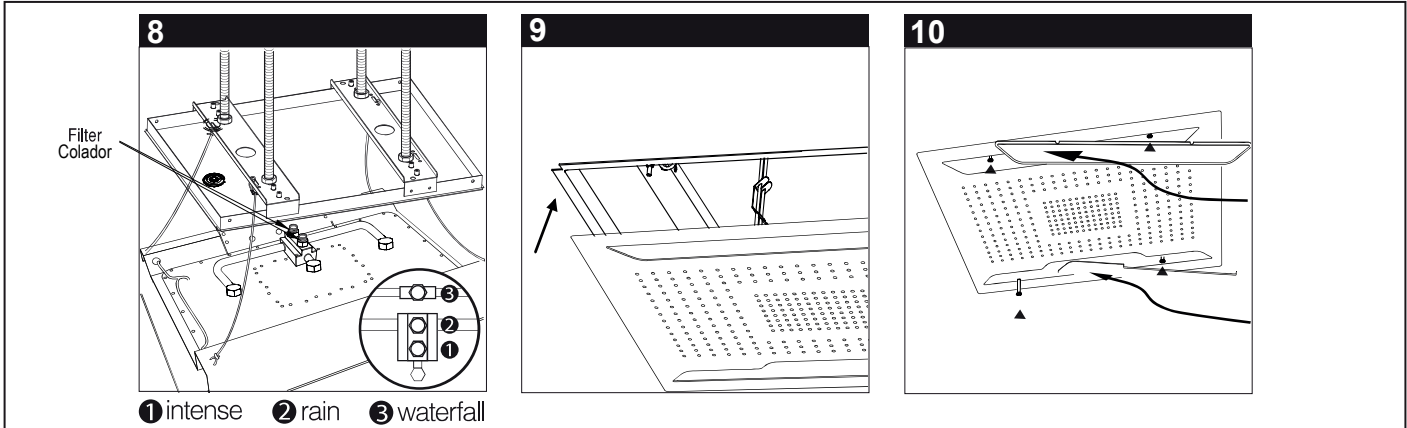
Filter  
Filtros





This faucet complies with NSF61/9, ASME/ANSI A112.18.1 and CSA B 125 Standards.  
Este grifo se encuentra conforme con los estándares de NSF61/9, de ASME/ANSI A112.18.1 y de CSA B 125.

Installation Instructions • Instrucciones de Instalación



**ENGLISH**

**ESPAÑOL**

**INSTALLATION**

**INSTALACIÓN**

1. Cut out a hole in the suspended (false) ceiling, install the fixture and mark the locations on the ceiling for the mounting plugs.
2. Drill four 11mm diameter holes at the marked locations, push the mounting plugs into them and drive them home with the hammer.
3. Screw in 4 bolts into the plugs and lock them with the nuts.
4. Cut the bolts to size, if necessary, as shown in the drawing.
5. Insert the fixture into the suspended ceiling hole.
6. Adjust the installation height by turning the nuts.
7. Hoist the fastening cables.
8. Connect the supply lines.
9. Insert the rain shower assembly into the fixture.
10. Tighten the 4 mounting bolts and insert the LED shrouds.

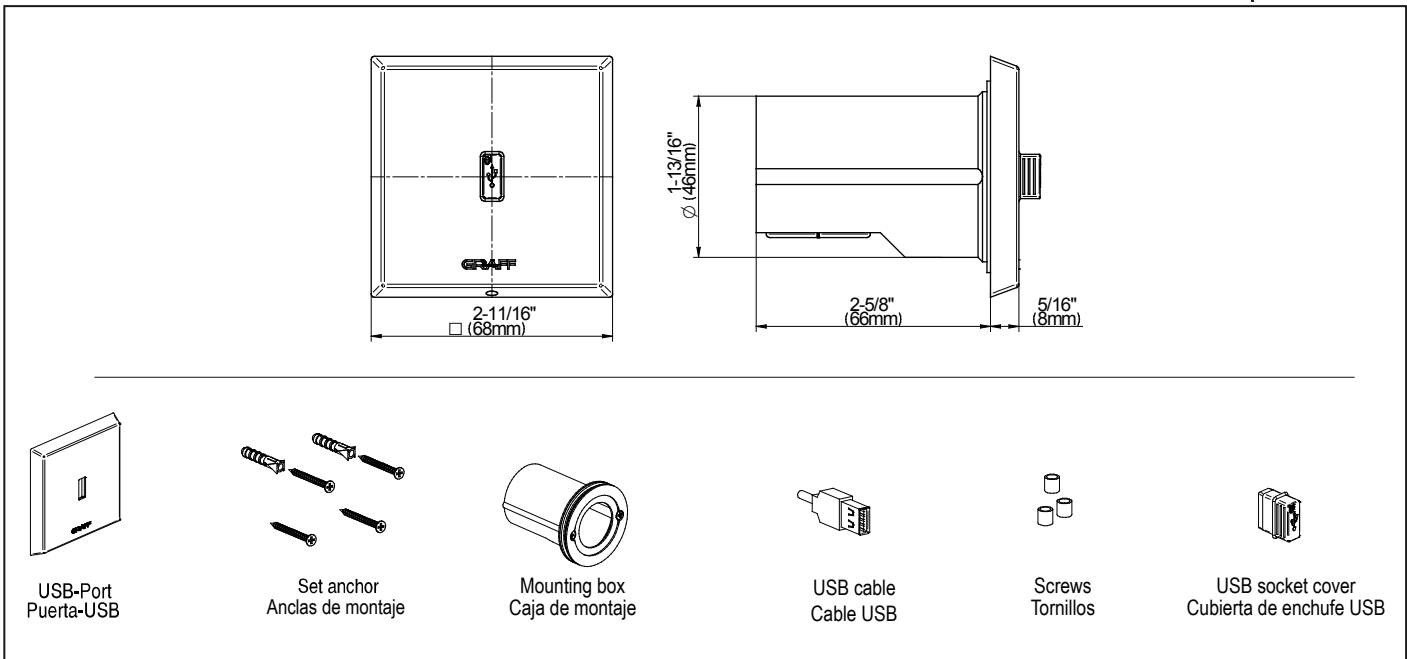
1. Corte un agujero en el techo falso, instale el mandril y marque los lugares del techo para montar las anclas.
2. Haga 4 agujeros Ø11, apriete en ellos las anclas y golpee con martillo.
3. Atornille los 4 tornillos y bloquéelos con arandelas.
4. Cuando sea necesario corte los tornillos como en la figura.
5. Introduzca el mandril en el agujero del techo falso.
6. Ajuste la altura de montaje con arandelas.
7. Cuelgue los cordeles de montaje.
8. Conecte los cables de alimentación.
9. Introduzca la lluvia de ducha en el mandril.
10. Atornille los 4 tornillos de fijación e introduzca las protecciones LED.

**NOTE!** While designing the installation of the shower head, the installation method enabling service access should be taken into account.

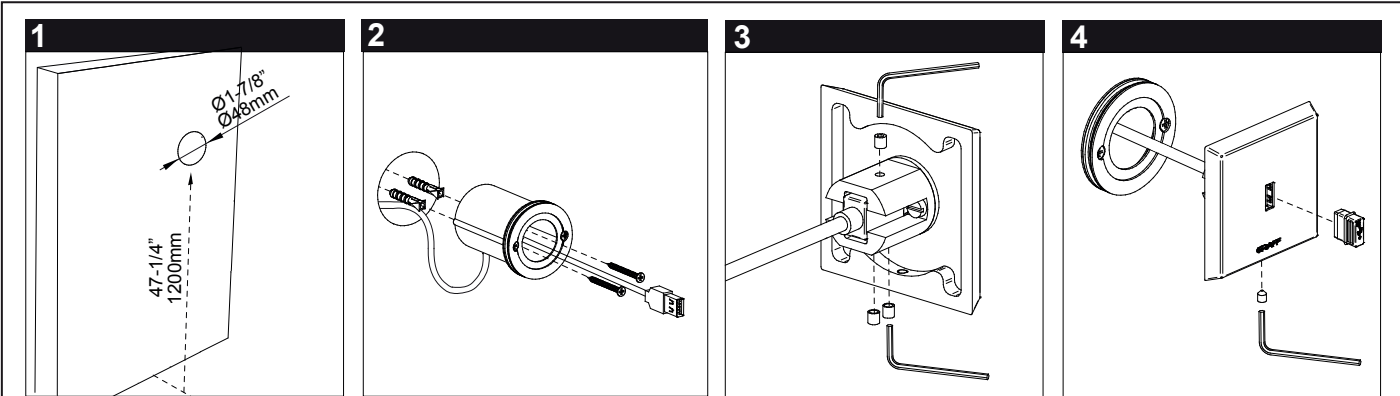
**NOTA!** Al diseñar la instalación del cabezal de ducha, debe tenerse en cuenta el método de instalación que permita el acceso al servicio.

**USB-PORT INSTALLATION • PUERTA-USB INSTALACIÓN**

**7**



This faucet complies with NSF61/9, ASME/ANSI A112.18.1 and CSA B 125 Standards.  
Este grifo se encuentra conforme con los estándares de NSF61/9, de ASME/ANSI A112.18.1 y de CSA B 125.



**ENGLISH**

**ESPAÑOL**

**INSTALLATION**

1. Prepare the recess in the plumbing wall at an appropriate height – suggested height of the USB port installation is 47-1/4" (1200 mm) – fig. 1.
2. While placing the mounting box in the installation recess, pull the USB cable through the opening in the fixture. Fix the mounting box in the installation recess with bolts – fig. 2.
3. Insert the USB cable to the USB port and fix it with 3 screws using the Allen wrench.
4. Put the USB port on the mounting box flange and fix it with a screw using the Allen wrench.
5. Put the socket cover into the USB port – fig. 6

**NOTE!** While designing the installation of the USB port, the installation method enabling service access should be taken into account.

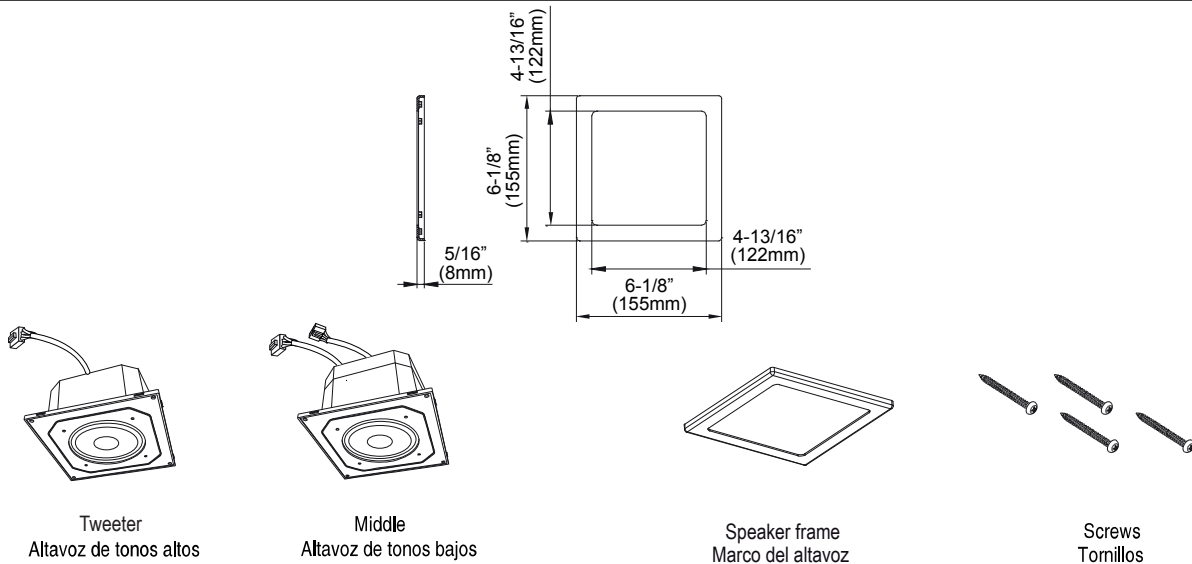
**INSTALACIÓN**

1. Corte un agujero en el techo falso, instale el mandril y marque los lugares del techo para montar las anclas.
2. Haga 4 agujeros Ø11, apriete en ellos las anclas y golpee con martillo.
3. Atomille los 4 tornillos y bloquéelos con arandelas.
4. Cuando sea necesario corte los tornillos como en la figura.
5. Introduzca el mandril en el agujero del techo falso.
6. Ajuste la altura de montaje con arandelas.
7. Cuelgue los cordeles de montaje.
8. Conecte los cables de alimentación.
9. Introduzca la lluvia de ducha en el mandril.
10. Atomille los 4 tornillos de fijación e introduzca las protecciones LED.

**NOTA!** Al diseñar la instalación del cabezal de ducha, debe tenerse en cuenta el método de instalación que permita el acceso al servicio.

**SPEAKER INSTALLATION • ALTAVOZ INSTALACIÓN**

**8**

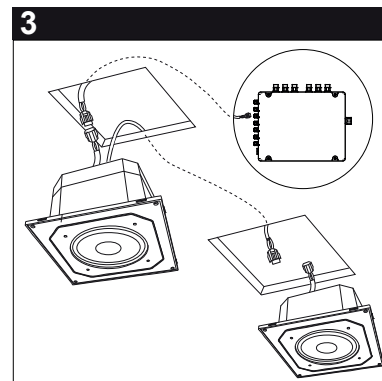
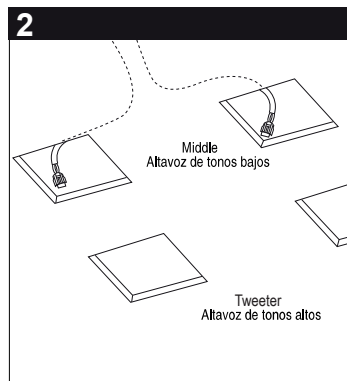
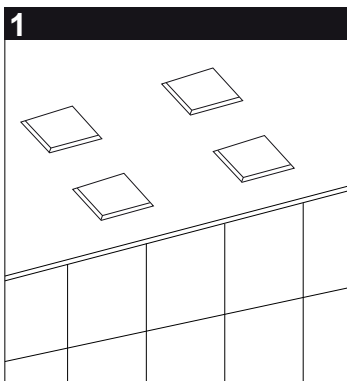


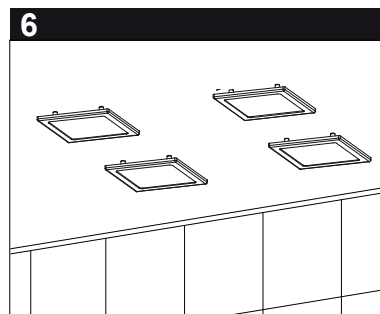
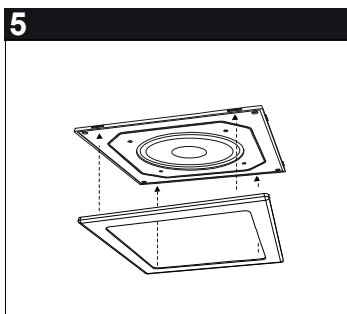
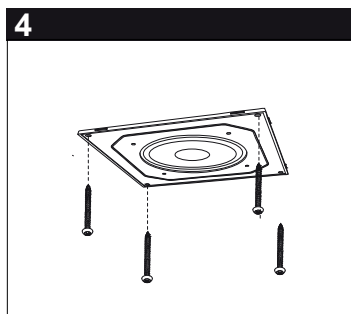
Tweeter  
Altavoz de tonos altos

Middle  
Altavoz de tonos bajos

Speaker frame  
Marco del altavoz

Screws  
Tornillos





**ENGLISH**

**ESPAÑOL**

**INSTALLATION**

1. Make 4 holes in the suspended (false) ceiling.
2. Route the cables to the speaker installation site.
3. Make the electrical wiring connections as shown in the cable connection diagram.
4. Fasten the speakers to the ceiling with screws.
5. Install the shrouds.

**NOTE!** While designing the installation of the speakers, the installation method enabling service access should be considered.

**INSTALACIÓN**

1. Haga 4 agujeros en el techo falso.
2. Pase los respectivos cables en el lugar de montaje de altavoces.
3. Conecte los conductos según el esquema de conexión de cables.
4. Fije los altavoces al techo falso por medio de tornillos.
5. Monte las protecciones.

**NOTA!** Al diseñar la instalación de los altavoces, debe tenerse en cuenta el método de instalación que permita el acceso al servicio.

**CARE AND MAINTENANCE • CUIDADO Y MANTENIMIENTO**

**ENGLISH**

**ESPAÑOL**

Your *Graff* product is designed and engineered in accordance with the highest quality and performance standards. Be sure not to damage the finish during installation. Care should be given to the cleaning of this product. Although its finish is extremely durable, it can be damaged by harsh abrasives or polish. **Never use abrasive cleaners, acids, solvents, etc. to clean any *Graff* product. To clean, simply wipe gently with a damp cloth and blot dry with a soft towel. Regularly wipe the lower part of the rainshower head thoroughly (with your palm or a soft cloth), once every 1-2 months, in order to remove any dirt from the nozzles.** Failing to do so may result in damage to the casing of the rain shower head.

Su producto de la *Graff* esta diseñado y dirigido acuerdo con los estándares de funcionamiento y calidad más altos. Este seguro no dañar las terminaciones del grifo durante la instalación. Cuide el producto manteniendolo siempre limpio. Aunque su acabado es extremadamente durable, puede ser dañado por los abrasivos o pulientes ásperos. **Nunca utilice limpiadores abrasivos, ácidos, solventes, el etc. para limpiar cualquier producto de la *Graff*. Para limpiar, simplemente use un paño húmedo y seque con una toalla suave. Periódicamente (1-2 veces al mes), limpie la parte inferior del rociador de ducha (con la mano o con un paño suave) para eliminar la suciedad acumulada en las boquillas.** La falta de limpieza periódica puede provocar el deterioro de su superficie.

**WARRANTY • GARANTÍA**

**ENGLISH**

**ESPAÑOL**

Warranty conditions and warranty registration card are outlined on a separate sheet.

Las condiciones de la garantía y la tarjeta del registro de la garantía se encuentran en una pagina separada.

**HOTLINE FOR HELP  
NUMERO DE EMERGENCJA**

For toll-free information and answers to your questions, call:  
Llame sin costo para obtener informacion y respuestas a sus preguntas:



**1 - 800 - 954 - GRAF (4723)**

[www.graff-faucets.com](http://www.graff-faucets.com)

All dimensions and drawings are for reference only. For details, please refer to actual products.  
Todas las dimensiones y dibujos sirven únicamente de referencia. Para consultar detalles, ver los productos.